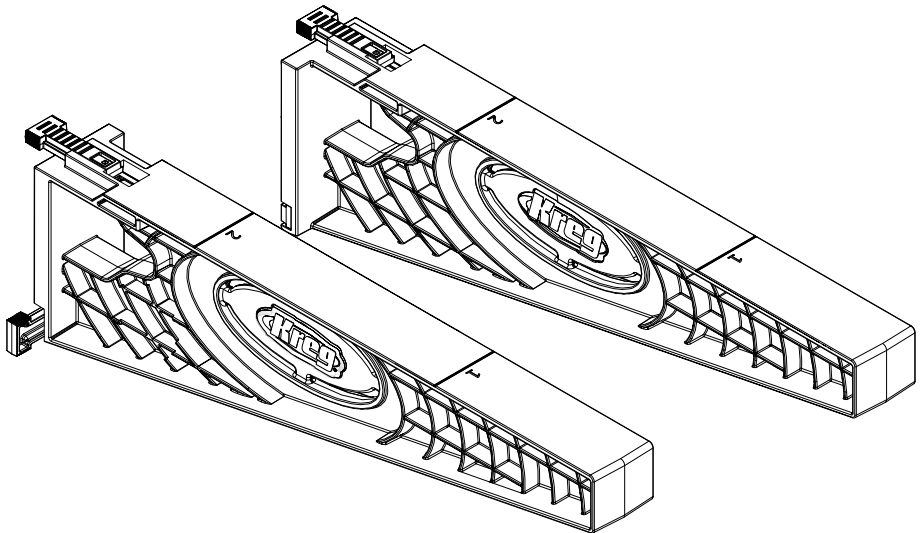




## **Drawer Slide Jig**

**Owner's Manual | Benutzerhandbuch | Guide d'utilisation |  
Manual del propietario | Brugervejledning | Omistajan käyttöopas |  
Manuale di istruzioni | Gebruikershandleiding |  
Brukerveiledning | Instrukcja użytkownika | Manual do Utilizador |  
Руководство пользователя | Ägarhandbok**



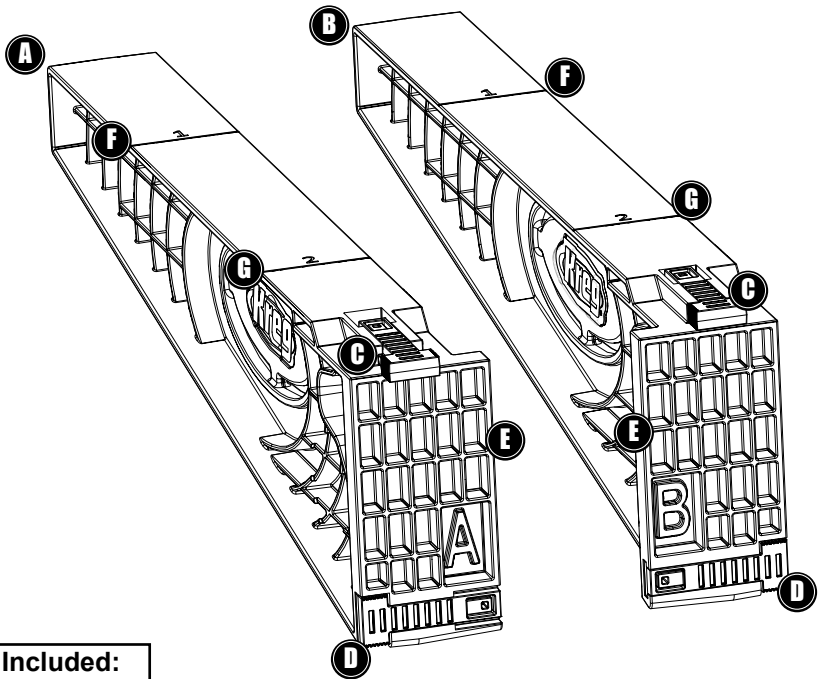
ITEM No. KHI-SLIDE-INT

Follow your drill manufacturer's instructions and safety guidelines.

Always wear eye protection.

Keep your body and hands away from sharp bit edges and moving parts.

Keep your hands and fingers away from the back face of the workpiece when drilling.

**PARTS****Items Included:**

- (A) Bracket A
- (B) Bracket B
- (C) Upper Slider
- (D) Lower Slider
- (E) Bracket Flange
- (F) Line 1
- (G) Line 2

- ⚠ ATTENTION** Use the Kreg Drawer Slide Jig in conjunction with the drawer-slide manufacturer's instructions. To install drawer slides in face-frame cabinets, slide-mounting rails must be attached to the inside faces of the cabinet sides to provide a drawer-slide mounting surface that is flush with the inside edges of the face-frame stiles. Drawer boxes must be mounted before the false-fronts are attached. The Drawer Slide Jig cannot be used to mount a drawer at the bottom of a cabinet. To mount a drawer at the bottom of a cabinet, see the section **INSTALLING A DRAWER AT THE BOTTOM OF A CABINET**.

- ⚠ ATTENTION** If installation instructions supplied with your drawer slides are vague, incomplete or nonexistent, please contact the manufacturer or hardware supplier for complete installation information. Major hardware manufacturers have this information on their Web sites.

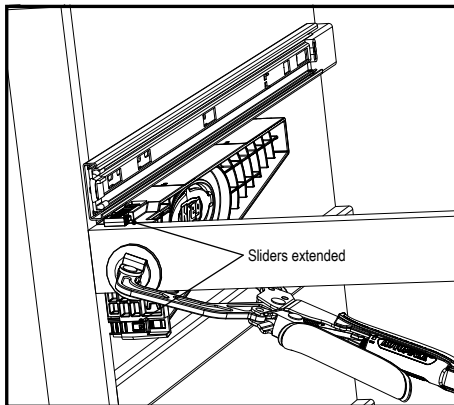
## FACE-FRAME CABINETS

### MOUNTING DRAWER-SLIDE CABINET MEMBERS

#### $\frac{3}{4}$ -Extension and Full-Extension Drawer Slides

##### Position the Brackets

- Extend the Upper Slider and Lower Slider on each bracket.
- Position Bracket A on the left side of the cabinet, Bracket B on the right side, with both Brackets extending into the cabinet.
- Place the Upper Sliders on the top edge of the face-frame rail that is under the drawer opening and the Lower Sliders against the inside faces of the face-frame stiles.
- Clamp the Brackets to the face frame.



##### Fasten the Drawer-Slide Cabinet Members

- Place the drawer slides on the brackets. For overlay drawer fronts, follow the drawer-slide manufacturer's instructions for the slide setback distance from the face of the stile. For inset drawer fronts, add the thickness of the drawer front.
- Using the vertical mounting slots in the drawer-slide cabinet members as guides, drill pilot holes and screw the cabinet members in place.
- Remove the Brackets from the cabinet.

## MOUNTING DRAWER-SLIDE CABINET MEMBERS

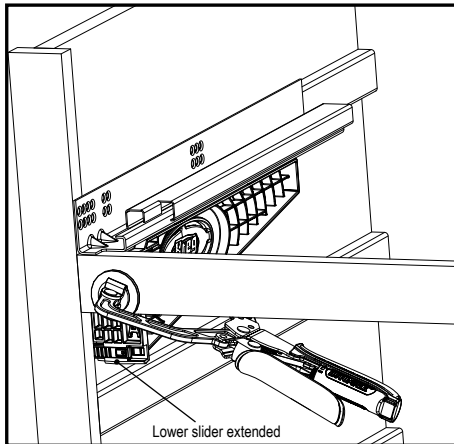
## Under-Mount Drawer Slides

## Position the Brackets

- Extend only the Lower Slider on each bracket.
- Position Bracket A on the left side of the cabinet, Bracket B on the right side, with both Brackets extending into the cabinet.
- Position the Brackets with the top surfaces of the Upper Sliders flush with the top surface of the face-frame rail that is under the drawer opening and the Lower Sliders against the inside faces of the face-frame stiles.
- Clamp the Brackets to the face frame.

## Fasten the Drawer-Slide Cabinet Members

- Place the cabinet members of the drawer slides on the Brackets. For overlay drawer fronts, follow the drawer-slide manufacturer's instructions for the slide setback distance from the face of the stile. For inset drawer fronts, add the thickness of the drawer front.
- Using the vertical mounting slots in the drawer-slide cabinet members as guides, drill pilot holes and screw the slides in place.
- Remove the Brackets from the cabinet.



**⚠ ATTENTION** Where the inside edges of the face-frame stiles are flush with the inside faces of the cabinet sides, do not extend the Lower Sliders. Clamp the Brackets to the cabinet sides. Make sure the clamp pad bears on the Bracket ribs, not the webbing between the ribs, including the web area with the Kreg logo. Clamping with the clamp pad on the webbing could crack the Bracket.

## MOUNTING DRAWER-SLIDE CABINET MEMBERS

 $\frac{3}{4}$ -Extension and Full-Extension Drawer Slides

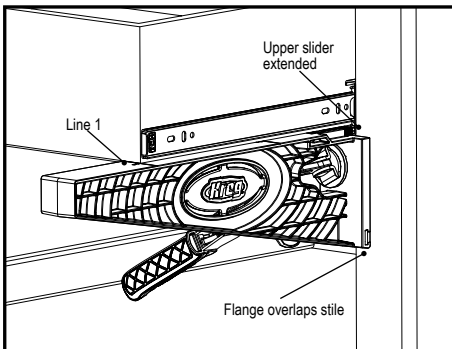
**ATTENTION** Do not use the Brackets when installing the drawer members of  $\frac{3}{4}$ -extension drawer slides with flanges that extend under the sides of the drawers. In this case, turn the drawer upside down on your workbench and install the drawer members, observing the manufacturer's setback distance from the front of the drawer.

## Position the Brackets

- Extend the Upper Slider on each bracket.
- Position Bracket A on the left side of the cabinet and Bracket B on the right side, with both Brackets extending out from the face of the cabinet.
- Place the Upper Slider on the top edge of the face-frame rail that is under the drawer opening.
- Clamp the Brackets to the face frame.

## Fasten the Drawer-Slide Drawer Members

- Place the drawer box on the Brackets with the front of the box aligned with **Line 1** on the top face of each bracket.
- Extend the drawer slides. Follow the drawer-slide manufacturer's instructions for the slide setback distance from the front of the drawer box.
- Using the mounting holes in the drawer-slide drawer members as guides, drill pilot holes for the front and middle screws and screw the slides to the drawer box.
- For  $\frac{3}{4}$ -extension drawer slides, remove the drawer from the cabinet. Using the rear mounting holes as guides, drill pilot holes and drive the screws.
- For full-extension drawer slides, extend the drawer all the way. Using the rear mounting holes as guides, drill pilot holes and drive the screws.
- Remove the Brackets from the cabinet.
- Check the drawer operation and adjust the position of the drawer box as necessary by adjusting the position of the drawer-slide cabinet members. When satisfied with the fit, use the round holes in the drawer-slide cabinet members as guides to drill pilot holes and drive screws to fix the drawer box position.



## Under-mount Drawer Slides

- Follow the drawer-slide manufacturer's instructions for installing the drawer members.

**⚠ ATTENTION** When clamping the Brackets to the side of the cabinet, make sure the clamp pad bears on the Bracket ribs, not the webbing between the ribs, including the web area with the Kreg logo. Clamping with the clamp pad on the webbing could crack the Bracket.

## MOUNTING DRAWER-SLIDE CABINET MEMBERS

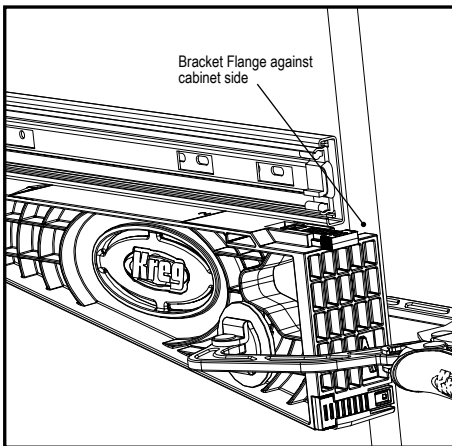
### All Drawer Slides

#### Position the Brackets

- Mark the locations of the bottoms of the drawer slides on the inside faces of the cabinet.
- Position Bracket A on the right side of the cabinet, Bracket B on the left side, with both Brackets extending into the cabinet and the Bracket Flanges against the front edges of the cabinet sides.
- Align the top edges of the Brackets with the drawer-slide location marks and clamp the Brackets to the cabinet sides.

#### Fasten the Drawer-Slide Cabinet Members

- Place the drawer slides on the Brackets. For under-mount slides, place only the cabinet members of the slides on the Brackets. For overlay drawer fronts, follow the drawer-slide manufacturer's instructions for the slide setback distance from the front edge of the cabinet side. For inset drawer fronts, add the thickness of the drawer front.
- Using the vertical mounting slots in the drawer-slide cabinet members as guides, drill pilot holes and screw the slides in place.
- Remove the Brackets from the cabinet.



## MOUNTING DRAWER-SLIDE DRAWER MEMBERS

### ¾-Extension and Full-Extension Drawer Slides

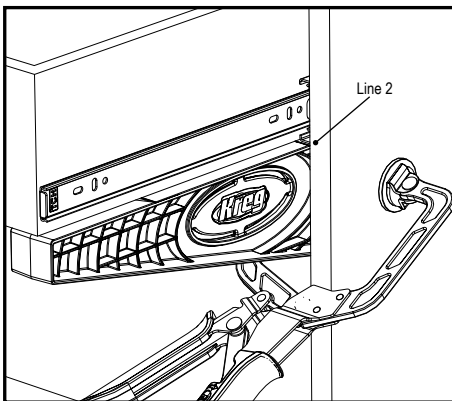
- ⚠ ATTENTION** Do not use the Brackets when installing the drawer members of ¾-extension drawer slides with flanges that extend under the sides of the drawers. In this case, turn the drawer upside down on your workbench and install the drawer members, observing the manufacturer's setback distance from the front of the drawer.

#### Position the Brackets

- Position Bracket A on the right side of the cabinet, Bracket B on the left side, with both Brackets extending out from the face of the cabinet.
- Align **Line 2** on the top face of each Bracket with the front end of each drawer slide, push the Brackets up against the bottom of the slides and clamp the Brackets to the cabinet sides.

#### Fasten the Drawer-Slide Drawer Members

- Place the drawer box on the Brackets with the front of the box aligned with the ends of the brackets.
- Extend the drawer slides. Follow the drawer-slide manufacturer's instructions for the slide setback distance from the front of the drawer box.
- Using the mounting holes in the drawer-slide drawer members as guides, drill pilot holes for the front and middle screws and screw the slides to the drawer box.
- For ¾-extension drawer slides, remove the drawer from the cabinet. Using the rear mounting holes as guides, drill pilot holes and drive the screws.
- For full-extension drawer slides, extend the drawer all the way. Using the rear mounting holes as guides, drill pilot holes and drive the screws.
- Remove the Brackets from the cabinet.
- Check the drawer operation and adjust the position of the drawer box as necessary by adjusting the position of the drawer-slide cabinet members. When satisfied with the fit, use the round holes in the drawer-slide cabinet members as guides to drill pilot holes and drive screws to fix the drawer-box position.

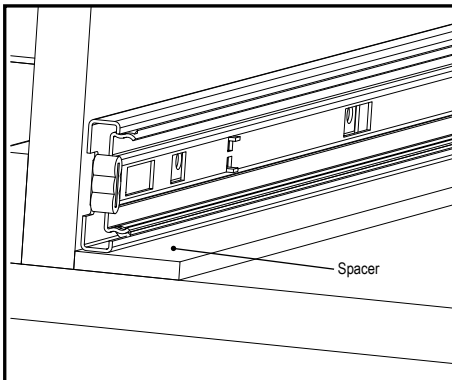


#### Under-mount Drawer Slides

- Follow the drawer-slide manufacturer's instructions for installing the drawer members.

**INSTALLING A DRAWER AT THE BOTTOM OF A CABINET****Mounting Drawer-Slide Cabinet Members**

- Place a ¼" [6mm]-thick, 1½" [38mm]-wide spacer board that is as long as the drawer slide between the bottom of the cabinet and each drawer slide.
- For overlay drawer fronts, follow the drawer-slide manufacturer's instructions for the slide setback distance from the face of the stile (for face-frame cabinets) or the front edge of the cabinet side (for frameless cabinets). For inset drawer fronts, add the thickness of the drawer front.
- Using the vertical mounting slots in the drawer-slide cabinet members as guides, drill pilot holes and screw the cabinet members in place.

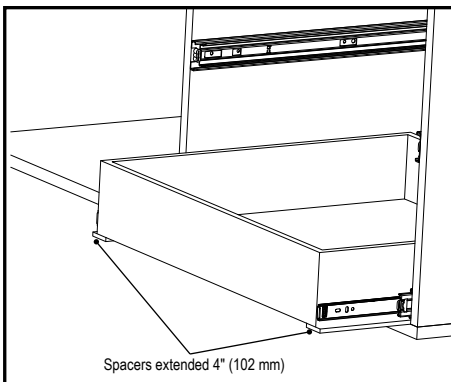
**Under-mount Drawer Slides**

- Follow the drawer-slide manufacturer's instructions for installing the drawer members.



**⚠ ATTENTION** When installing the drawer members of  $\frac{3}{4}$ -extension drawer slides with flanges that extend under the sides of the drawers, turn the drawer upside down on your workbench and install the drawer members, observing the manufacturer's setback from the front of the drawer.

- Slide the spacers out of the cabinet until they protrude 4" [102mm], keeping the remaining length of the spacers under the drawer slides mounted inside the cabinet.
- Place the drawer box on the spacers with the front of the box aligned with the ends of the spacers.
- Extend the drawer slides. Follow the drawer-slide manufacturer's instructions for the slide setback distance from the front of the drawer box.
- Using the holes in the drawer-slide drawer members as guides, drill pilot holes for the front screws and screw the slides to the drawer box.
- Extend the drawer to expose the middle mounting holes, drill pilot holes and drive the screws.
- For  $\frac{3}{4}$ -extension drawer slides, remove the drawer from the cabinet. Using the rear mounting holes as guides, drill pilot holes and drive the screws.
- For full-extension drawer slides, extend the drawer all the way. Using the rear mounting holes as guides, drill pilot holes and drive the screws.
- Remove the spacers.
- Check the drawer operation and adjust the position of the drawer box as necessary by adjusting the position of the drawer-slide cabinet members. When satisfied with the fit, use the round holes in the drawer-slide cabinet members as guides to drill pilot holes and drive screws to fix the drawer-box position.

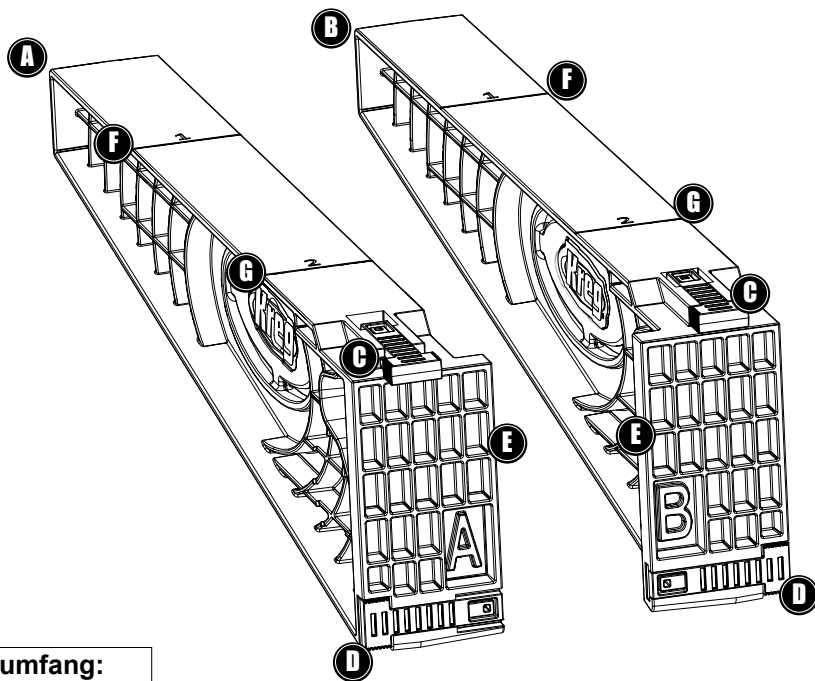


Folgen Sie den Anweisungen und Sicherheitsrichtlinien des Herstellers Ihrer Bohrmaschine.

Tragen Sie stets eine Schutzbrille.

Halten Sie Ihren Körper und Ihre Hände von den scharfen Kanten der Einsätze und von beweglichen Teilen fern.

Halten Sie Ihre Hände und Finger beim Bohren von der Rückseite des Werkstücks fern.

**TEILE****Lieferumfang:**

- (A) Halterung A
- (B) Halterung B
- (C) Obere Schiene
- (D) Untere Schiene
- (E) Halterungsflansch
- (F) Linie 1
- (G) Linie 2

**⚠ ACHTUNG** Verwenden Sie die Schablone für Schubladenschienen von Kreg in Verbindung mit den Anweisungen des Herstellers der Schubladenschiene. Um Schubladenschienen in Schränken mit Rahmenfront anzubringen, müssen an der Innenseite der Schrankseitenwände Gleit-Montageschienen angebracht werden, um eine Montagefläche für die Schubladenschiene zu schaffen, die mit den Innenkanten der Längsleiste der Rahmenfront bündig ist. Die Schubladenkästen müssen angebracht werden, bevor die Verkleidungen befestigt werden. Die Schablone für Schubladenschienen kann nicht für die Montage einer Schublade am unteren Ende eines Schrankes verwendet werden. Für die Montage einer Schublade am unteren Ende eines Schrankes siehe Kapitel **EINBAU EINER SCHUBLADE AM UNTEREN ENDE EINES SCHRANKS**

**⚠ ACHTUNG** Falls die Ihren Schubladenschienen beiliegende Anleitung ungenau oder unvollständig ist oder nicht vorliegt, wenden Sie sich bitte an den Hersteller oder den Verkäufer, um vollständige Informationen zum Einbau zu erhalten. Größere Hersteller von Beschlägen stellen diese Informationen auf Ihren Webseiten zur Verfügung.

## SCHRÄNKE MIT RAHMENFRONT

### MONTAGE DER SCHRANKTEILE DER SCHUBLADENSCHIENEN

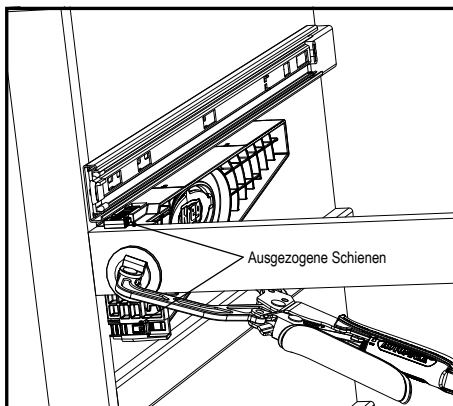
#### Schubladenschienen mit $\frac{3}{4}$ -Auszug und mit Vollauszug

##### Positionieren der Halterungen

- Ziehen Sie die obere und die untere Schiene an jeder Halterung heraus.
- Positionieren Sie die Halterung A an der linken Schrankseite, die Halterung B an der rechten Seite, wobei beide Halterungen in den Schrank hineinragen.
- Platzieren Sie die oberen Schienen an der oberen Kante der Rahmenfront-Querleiste, die sich unterhalb der Schubladenöffnung befindet, und die unteren Schienen gegen die Innenseite der Rahmenfront-Längsleisten.
- Klemmen Sie die Halterungen an der Rahmenfront fest.

##### Befestigen der Schrankteile der Schubladenschienen

- Platzieren Sie die Schubladenschienen auf den Halterungen. Folgen Sie bei vorliegenden Schubladenblenden den Anweisungen des Schienenherstellers bezüglich dessen, wie weit die Schienen von der Vorderseite der Längsleisten zurückgesetzt sein müssen. Für einliegende Schubladenblenden zählen Sie die Stärke der Schubladenblende hinzu.
- Führen Sie Vorbohrungen durch, indem Sie die vertikalen Montageöffnungen in den Schrankteilen der Schubladenschienen als Führung nutzen, und schrauben Sie die Schrankteile fest.
- Entfernen Sie die Halterungen vom Schrank.



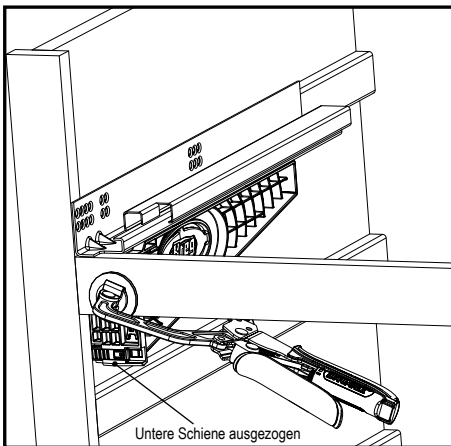
**MONTAGE DER SCHRANKTEILE DER SCHUBLADENSCHIENEN****Untermontage von Schubladenschienen****Positionieren der Halterungen**

- Ziehen Sie nur die untere Schiene an jeder Halterung heraus.
- Positionieren Sie die Halterung A an der linken Schrankseite, die Halterung B an der rechten Seite, wobei beide Halterungen in den Schrank hineinragen.
- Platzieren Sie die Halterungen mit der Oberseite der oberen Schienen bündig mit der Oberseite der Rahmenfront-Querleiste, die sich unterhalb der Schubladenöffnung befindet, und die unteren Schienen gegen die Innenseite der Rahmenfront-Längsleisten.
- Klemmen Sie die Halterungen an der Rahmenfront fest.

**Befestigen der Schrankteile der Schubladenschienen**

- Platzieren Sie die Schrankteile der Schubladenschienen auf den Halterungen. Folgen Sie bei vorliegenden Schubladenblenden den Anweisungen des Schienenherstellers bezüglich dessen, wie weit die Schienen von der Vorderseite der Längsleisten zurückgesetzt sein müssen. Für einliegende Schubladenblenden zählen Sie die Stärke der Schubladenblende hinzu.
- Führen Sie Vorbohrungen durch, indem Sie die vertikalen Montageöffnungen in den Schrankteilen der Schubladenschiene als Führung nutzen, und schrauben Sie die Schienen fest.
- Entfernen Sie die Halterungen vom Schrank.

**⚠ ACHTUNG** Ziehen Sie die unteren Schienen dort nicht heraus, wo die Innenkanten der Rahmenfront-Längsleisten mit den Innenflächen der Schrankseiten bündig sind. Klemmen Sie die Halterungen an den Seitenteilen des Schranks fest. Achten Sie darauf, dass der Klemmklotz auf den Rippen der Halterung aufliegt, nicht auf dem Gewebe zwischen den Rippen, einschließlich des Gewebebereichs mit dem Kreg-Logo. Das Klemmen mit dem Klemmklotz auf dem Gewebe könnte die Halterung zerbrechen.



## MONTAGE DER SCHRANKTEILE DER SCHUBLADENSCHIENEN

### Schubladenschiene mit $\frac{3}{4}$ -Auszug und mit Vollauszug

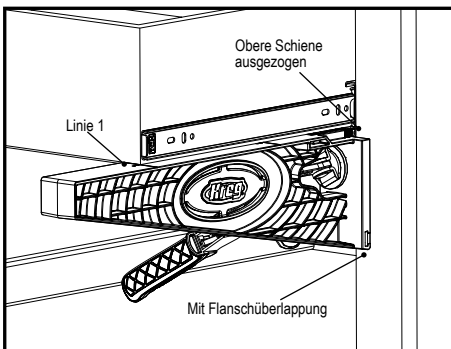
- ⚠ ACHTUNG** Verwenden Sie die Halterungen nicht beim Einbau der Schubladenteile von Schubladenschiene mit  $\frac{3}{4}$ -Auszug mit Flanschen, die unter die Seiten der Schubladen ragen. Drehen Sie in diesem Fall die Schublade auf Ihrer Werkbank herum und bringen Sie die Schubladenteile unter Beachtung der Angabe des Herstellers dazu an, wie weit sie von der Schubladenblende zurückgesetzt sein müssen.

#### Positionieren der Halterungen

- Ziehen Sie die obere Schiene an jeder Halterung heraus.
- Positionieren Sie die Halterung A an der linken Schrankseite und die Halterung B an der rechten Seite, wobei beide Halterungen aus der Vorderseite des Schanks herausragen.
- Platzieren Sie die obere Schiene an der oberen Kante der Rahmenfront-Querleiste, die sich unterhalb der Schubladenöffnung befindet.
- Klemmen Sie die Halterungen an der Rahmenfront fest.

#### Befestigen der Schubladenteile der Schubladenschiene

- Platzieren Sie den Schubladenkasten auf den Halterungen, wobei die Vorderseite des Kastens in einer Linie mit der **Linie 1** an der Oberseite jeder Halterung ist.
- Ziehen Sie die Schubladenschiene aus. Folgen Sie den Anweisungen des Schienenherstellers bezüglich dessen, wie weit die Schienen von der Vorderseite des Schubladenkastens zurückgesetzt sein müssen.
- Führen Sie Vorbohrungen für die vorderen und mittleren Schrauben durch, indem Sie die Montageöffnungen in den Schubladenteilen der Schubladenschiene als Führung nutzen, und schrauben Sie die Schienen am Schubladenkasten fest.
- Entfernen Sie für Schubladen mit  $\frac{3}{4}$ -Auszug die Schublade vom Schrank. Führen Sie Vorbohrungen durch, indem Sie die hinteren Montageöffnungen als Führungen verwenden, und drehen Sie die Schrauben ein.
- Ziehen Sie bei Schubladen mit Vollauszug die Schublade vollständig heraus. Führen Sie Vorbohrungen durch, indem Sie die hinteren Montageöffnungen als Führungen verwenden, und drehen Sie die Schrauben ein.
- Entfernen Sie die Halterungen vom Schrank.
- Überprüfen Sie die Schubladenfunktion und passen Sie die Position des Schubladenkastens an, soweit erforderlich, indem Sie die Position der Schrankteile der Schubladenschiene anpassen. Wenn Sie mit der Passung zufrieden sind, nutzen Sie die runden Öffnungen in den Schrankteilen der Schubladenschiene als Führung für Vorbohrungen und drehen Sie die Schrauben ein, um die Position des Schubladenkastens zu fixieren.



#### Unterontage von Schubladenschiene

- Folgen Sie den Anweisungen des Schubladenschieneherstellers bezüglich des Einbaus der Schubladenteile.

**⚠ ACHTUNG** Wenn Sie die Halterungen am Seitenteil des Schrankes festklemmen, achten Sie darauf, dass der Klemmklotz auf den Rippen der Halterung aufliegt, nicht auf dem Gewebe zwischen den Rippen, einschließlich des Gewebebereichs mit dem Kreg-Logo. Das Klemmen mit dem Klemmklotz auf dem Gewebe könnte die Halterung zerbrechen.

## MONTAGE DER SCHRANKTEILE DER SCHUBLADENSCHIENEN

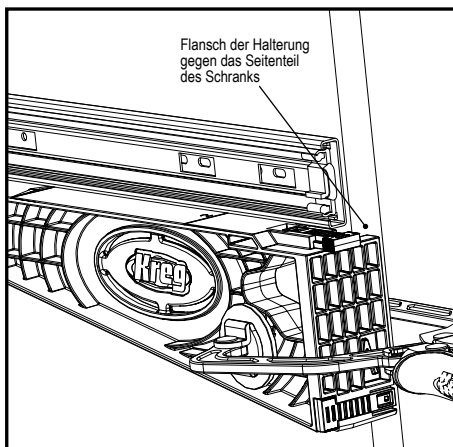
### Alle Schubladenschienen

#### Positionieren der Halterungen

- Markieren Sie die Positionen der Unterseiten der Schubladenschienen an den Innenflächen des Schrankes.
- Positionieren Sie die Halterung A an der rechten Schrankseite, die Halterung B an der linken Seite, wobei beide Halterungen in den Schrank hineinragen und die Flansche der Halterungen gegen die Vorderkanten der Seitenteile des Schrankes.
- Richten Sie die Oberkanten der Halterungen an den Markierungen für die Position der Schubladenschienen aus und klemmen Sie die Halterungen an den Seitenteilen des Schrankes fest.

#### Befestigen der Schrankteile der Schubladenschienen

- Platzieren Sie die Schubladenschienen auf den Halterungen. Platzieren Sie für untermontierte Schienen nur die Schrankteile der Schubladenschienen auf den Halterungen. Folgen Sie bei vorliegenden Schubladenblenden den Anweisungen des Schienenherstellers bezüglich dessen, wie weit die Schienen von der Vorderkante der Schrankseite zurückgesetzt sein müssen. Für einliegende Schubladenblenden zählen Sie die Stärke der Schubladenblende hinzu.
- Führen Sie Vorbohrungen durch, indem Sie die vertikalen Montageöffnungen in den Schrankteilen der Schubladenschiene als Führung nutzen, und schrauben Sie die Schienen fest.
- Entfernen Sie die Halterungen vom Schrank.



## MONTAGE DER SCHUBLADENTEILE DER SCHUBLADENSCHIENEN

### Schubladenschienen mit $\frac{3}{4}$ -Auszug und mit Vollauszug

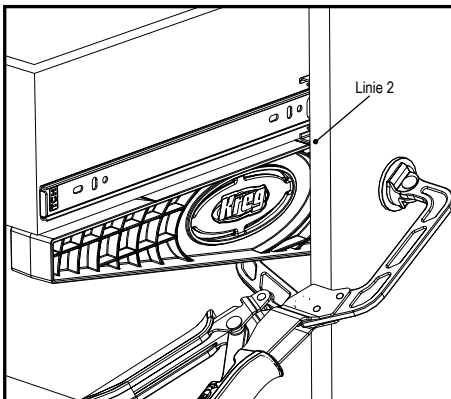
- ⚠ ACHTUNG** Verwenden Sie die Halterungen nicht beim Einbau der Schubladenteile von Schubladenschienen mit  $\frac{3}{4}$ -Auszug mit Flanschen, die unter die Seiten der Schubladen ragen. Drehen Sie in diesem Fall die Schublade auf Ihrer Werkbank herum und bringen Sie die Schubladenteile unter Beachtung der Angabe des Herstellers dazu an, wie weit sie von der Schubladenblende zurückgesetzt sein müssen.

#### Positionieren der Halterungen

- Positionieren Sie die Halterung A an der rechten Schrankseite und die Halterung B an der linken Seite, wobei beide Halterungen aus der Vorderseite des Schranks herausragen.
- Bringen Sie die **Linie 2** mit der Oberseite jeder Halterung am vorderen Ende jeder Schubladenschiene auf eine Linie, schieben Sie die Halterungen nach oben gegen die Unterseiten der Schienen und klemmen Sie die Halterungen an den Seitenteilen des Schranks fest.

#### Befestigen der Schubladenteile der Schubladenschienen

- Platzieren Sie den Schubladenkasten auf den Halterungen, wobei die Vorderseite des Kastens auf einer Linie mit den Enden der Halterungen ist.
- Ziehen Sie die Schubladenschienen aus. Folgen Sie den Anweisungen des Schienenherstellers bezüglich dessen, wie weit die Schienen von der Vorderseite des Schubladenkastens zurückgesetzt sein müssen.
- Führen Sie Vorbohrungen für die vorderen und mittleren Schrauben durch, indem Sie die Montageöffnungen in den Schubladenteilen der Schubladenschienen als Führung nutzen, und schrauben Sie die Schienen am Schubladenkasten fest.
- Entfernen Sie für Schubladen mit  $\frac{3}{4}$ -Auszug die Schublade vom Schrank. Führen Sie Vorbohrungen durch, indem Sie die hinteren Montageöffnungen als Führungen verwenden, und drehen Sie die Schrauben ein.
- Ziehen Sie bei Schubladen mit Vollauszug die Schublade vollständig heraus. Führen Sie Vorbohrungen durch, indem Sie die hinteren Montageöffnungen als Führungen verwenden, und drehen Sie die Schrauben ein.
- Entfernen Sie die Halterungen vom Schrank.
- Überprüfen Sie die Schubladenfunktion und passen Sie die Position des Schubladenkastens an, soweit erforderlich, indem Sie die Position der Schrankteile der Schubladenschienen anpassen. Wenn Sie mit der Passung zufrieden sind, nutzen Sie die runden Öffnungen in den Schrankteilen der Schubladenschienen als Führung für Vorbohrungen und drehen Sie die Schrauben ein, um die Position des Schubladenkastens zu fixieren.



#### Untermontage von Schubladenschienen

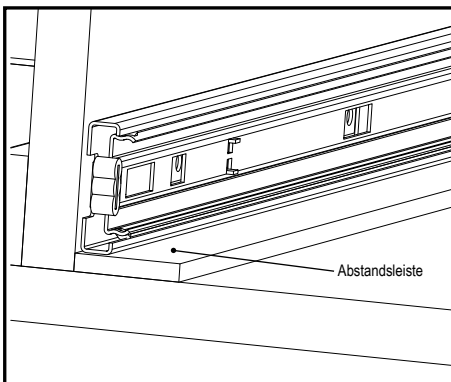
- Folgen Sie den Anweisungen des Schubladenschienenherstellers bezüglich des Einbaus der Schubladenteile.

**EINBAU EINER SCHUBLADE AM UNTEREN ENDE EINES SCHRANKS****Montage der Schrankteile der Schubladenschienen**

- Platzieren Sie eine ¼" [6 mm] dicke, 1½" [38 mm] breite Abstandsleiste in der Länge der Schubladenschiene zwischen der Unterseite des Schrankes und jeder Schubladenschiene.
- Folgen Sie bei vorliegenden Schubladenblenden den Anweisungen des Schienenherstellers bezüglich dessen, wie weit die Schienen von der Vorderkante der Längsleiste (bei Schränken mit Rahmenfront) oder der Vorderkante der Schrankseite (bei rahmenlosen Schränken) zurückgesetzt sein müssen. Für einliegende Schubladenblenden zählen Sie die Stärke der Schubladenblende hinzu.
- Führen Sie Vorbohrungen durch, indem Sie die vertikalen Montageöffnungen in den Schrankteilen der Schubladenschienen als Führung nutzen, und schrauben Sie die Schrankteile fest.

**Untermontage von Schubladenschienen**

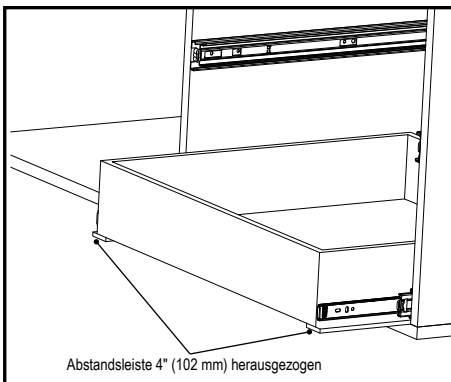
- Folgen Sie den Anweisungen des Schubladenschienenherstellers bezüglich des Einbaus der Schubladenteile.





**⚠ ACHTUNG** Drehen Sie beim Einbau der Schrankteile von Schubladenschienen mit  $\frac{3}{4}$ -Auszug mit Flanschen, die unter die Seiten der Schubladen ragen, die Schublade auf Ihrer Werkbank herum und bringen Sie die Schubladenteile unter Beachtung der Angabe des Herstellers dazu an, wie weit sie von der Schubladenblende zurückgesetzt sein müssen.

- Schieben Sie die Abstandsleisten aus dem Schrank heraus, bis sie 4" [102 mm] herausragen, und belassen Sie die verbleibende Länge der Abstandsleisten unter den Schubladenschienen, die im Schrank montiert sind.
- Platzieren Sie den Schubladenkasten auf den Abstandsleisten, wobei die Vorderseite des Kastens mit den Enden der Abstandsleisten auf einer Linie ist.
- Ziehen Sie die Schubladenschienen aus. Folgen Sie den Anweisungen des Schienenherstellers bezüglich dessen, wie weit die Schienen von der Vorderseite des Schubladenkastens zurückgesetzt sein müssen.
- Führen Sie Vorbohrungen für die vorderen Schrauben durch, indem Sie die Montageöffnungen in den Schubladenteilen der Schubladenschiene als Führung nutzen, und schrauben Sie die Schienen am Schubladenkasten fest.
- Ziehen Sie die Schublade heraus, so dass die mittleren Montageöffnungen sichtbar werden, führen Sie Vorbohrungen durch und drehen Sie die Schrauben ein.
- Entfernen Sie für Schubladen mit  $\frac{3}{4}$ -Auszug die Schublade vom Schrank. Führen Sie Vorbohrungen durch, indem Sie die hinteren Montageöffnungen als Führungen verwenden, und drehen Sie die Schrauben ein.
- Ziehen Sie bei Schubladen mit Vollauszug die Schublade vollständig heraus. Führen Sie Vorbohrungen durch, indem Sie die hinteren Montageöffnungen als Führungen verwenden, und drehen Sie die Schrauben ein.
- Entfernen Sie die Abstandsleisten.
- Überprüfen Sie die Schubladenfunktion und passen Sie die Position des Schubladenkastens an, soweit erforderlich, indem Sie die Position der Schrankteile der Schubladenschienen anpassen. Wenn Sie mit der Passung zufrieden sind, nutzen Sie die runden Öffnungen in den Schrankteilen der Schubladenschienen als Führung für Vorbohrungen und drehen Sie die Schrauben ein, um die Position des Schubladenkastens zu fixieren.

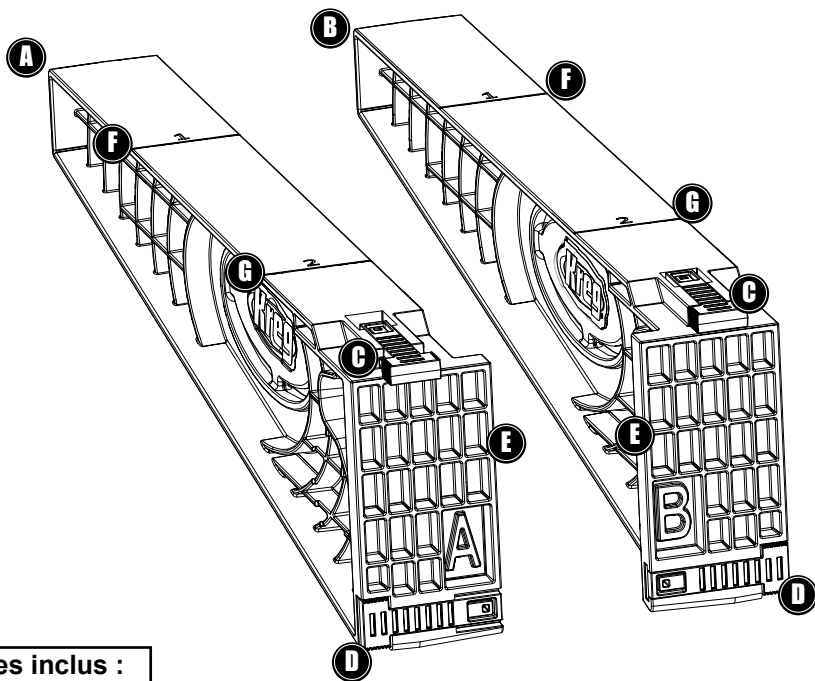


Respectez les consignes de sécurité et les instructions du fabricant de votre perceuse.

Portez toujours des lunettes de sécurité.

Maintenez le corps et les mains à l'écart des bords coupants et des pièces en mouvement.

Maintenez les mains et les doigts à l'écart de la face arrière de la pièce de travail pendant le perçage.

**PIÈCES****Articles inclus :**

(A) Support A

(B) Support B

(C) Curseur supérieur

(D) Curseur inférieur

(E) Rebord du support

(F) Ligne 1

(G) Ligne 2

**ATTENTION** Utilisez le gabarit de pose de glissière de tiroir Drawer Slide Jig Kreg en suivant les instructions du fabricant des glissières de tiroir. Pour installer des glissières de tiroir dans des armoires à cadre, vous devez fixer les traverses de fixation de glissière sur les faces intérieures des côtés de l'armoire afin que la surface de fixation de la glissière de tiroir soit au même niveau que les bords intérieurs des montants du cadre. Les tiroirs doivent être montés avant de fixer les faux-devants. Le gabarit de pose de glissière de tiroir Drawer Slide Jig ne peut pas être utilisé pour poser un tiroir dans le bas d'une armoire. Pour poser un tiroir dans le bas d'une armoire, consultez la section **INSTALLATION D'UN TIROIR DANS LE BAS D'UNE ARMOIRE**.

**ATTENTION** Si les instructions d'installation fournies avec vos glissières de tiroir sont vagues, incomplètes ou manquantes, contactez le fabricant ou le quincaillier pour obtenir des instructions complètes. Les principaux fabricants de quincaillerie disposent de ces informations sur leur site Web.

## ARMOIRES À CADRE

### POSE DES RAILS DES GLISSIÈRES DE TIROIR DE L'ARMOIRE

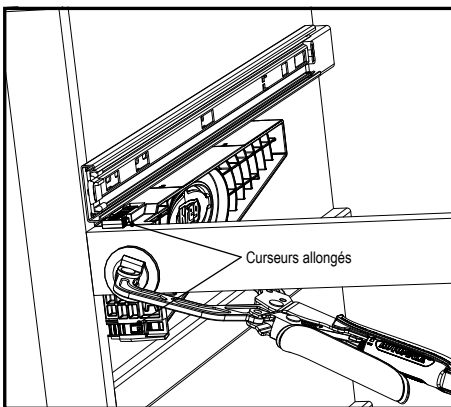
#### Glissières de tiroir à extension aux trois quarts et à extension complète

##### Placement des supports

- Allongez les curseurs supérieurs et inférieurs sur chaque support.
- Placez le support A sur le côté gauche de l'armoire et le support B sur le côté droit, en les dirigeant tous deux vers l'intérieur de l'armoire.
- Placez les curseurs supérieurs sur le rebord supérieur de la traverse du cadre située sous l'ouverture du tiroir et placez les curseurs inférieurs contre les faces intérieures des montants du cadre.
- Fixez les supports au cadre à l'aide de serre-joints.

##### Fixation des rails des glissières de tiroir de l'armoire

- Placez les glissières de tiroir sur les supports. Pour des devants de tiroir à recouvrement, suivez les instructions du fabricant des glissières de tiroir pour ajuster la distance de retrait de la glissière à partir de l'avant du montant. Pour des devants de tiroir encastrés, ajoutez l'épaisseur du devant du tiroir.
- Servez-vous des fentes de montage verticales dans les rails des glissières de tiroir de l'armoire comme guides pour percer des trous pilotes, puis vissez les rails en place.
- Retirez les supports de l'armoire.



## POSE DES RAILS DES GLISSIÈRES DE TIROIR DE L'ARMOIRE

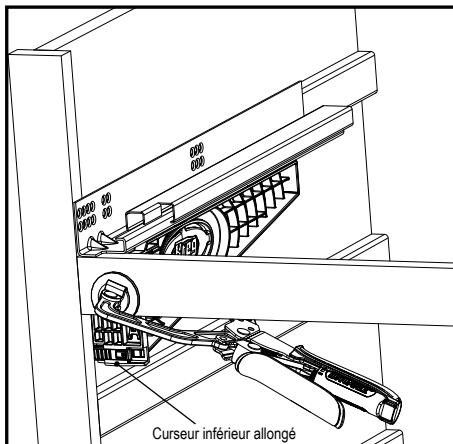
## Glissières de tiroir à montage sous plan

## Placement des supports

- Allongez seulement le curseur inférieur sur chaque support.
- Placez le support A sur le côté gauche de l'armoire et le support B sur le côté droit, en les dirigeant tous deux vers l'intérieur de l'armoire.
- Placez les supports de façon à ce que les dessus des curseurs supérieurs soient alignés sur la surface supérieure de la traverse du cadre située sous l'ouverture du tiroir et placez les curseurs inférieurs contre les faces intérieures des montants du cadre.
- Fixez les supports au cadre à l'aide de serre-joints.

## Fixation des rails des glissières de tiroir de l'armoire

- Placez les rails des glissières de tiroir de l'armoire sur les supports. Pour des devants de tiroir à recouvrement, suivez les instructions du fabricant des glissières de tiroir pour ajuster la distance de retrait de la glissière à partir de l'avant du montant. Pour des devants de tiroir encastrés, ajoutez l'épaisseur du devant du tiroir.
- Servez-vous des fentes de montage verticales dans les rails des glissières de tiroir de l'armoire comme guides pour percer des trous pilotes, puis vissez les glissières en place.
- Retirez les supports de l'armoire.



**⚠ ATTENTION** N'allongez pas les curseurs inférieurs quand les rebords intérieurs des montants du cadre sont au même niveau que les côtés intérieurs de l'armoire. Fixez les supports sur les côtés de l'armoire à l'aide de serre-joints. Assurez-vous que le tampon du serre-joint appuie sur l'armature du support et non sur le treillis central de l'armature, y compris la zone du logo Kreg. Fixer le tampon du serre-joint sur le treillis pourrait briser le support.

## POSE DES RAILS DES GLISSIÈRES DE TIROIR DE L'ARMOIRE

### Glissières de tiroir à extension aux trois quarts et à extension complète

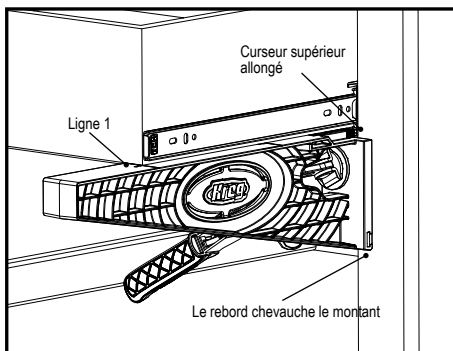
- ⚠ ATTENTION** N'utilisez pas les supports quand vous installez des rails de tiroir à extension aux trois quarts dont les rebords se prolongent sous les côtés du tiroir. Dans ce cas, placez le tiroir à l'envers sur votre établi et installez les rails en tenant compte de la distance de retrait du devant indiquée par le fabricant du tiroir.

#### Placement des supports

- Allongez le curseur supérieur sur chaque support.
- Placez le support A sur le côté gauche de l'armoire et le support B sur le côté droit, en les dirigeant tous deux vers l'extérieur du devant de l'armoire.
- Placez le curseur supérieur sur le rebord supérieur de la traverse du cadre qui se trouve sous l'ouverture du tiroir.
- Fixez les supports au cadre à l'aide de serre-joints.

#### Fixation des rails des glissières de tiroir

- Placez le tiroir sur les supports en alignant le devant du tiroir sur la **ligne 1** sur le haut de chaque support.
- Allongez les glissières de tiroir. Suivez les instructions du fabricant des glissières de tiroir pour ajuster la distance de retrait de la glissière à partir du devant du tiroir.
- En vous servant des trous de montage des rails des glissières du tiroir comme guides, percez des trous pilotes pour les vis du devant et du milieu, puis vissez les glissières sur le tiroir.
- Pour les glissières à extension aux trois quarts, retirez le tiroir de l'armoire. En vous servant des trous de montage arrière comme guides, percez des trous pilotes et insérez les vis.
- Pour les glissières de tiroir à extension complète, ouvrez complètement le tiroir. En vous servant des trous de montage arrière comme guides, percez des trous pilotes et insérez les vis.
- Retirez les supports de l'armoire.
- Vérifiez que le tiroir s'ouvre et se ferme correctement ; si nécessaire, réglez-le en ajustant la position des rails des glissières de tiroir de l'armoire. Lorsque vous êtes satisfait du résultat, utilisez les trous ronds des rails des glissières du tiroir comme guides pour percer des trous pilotes, puis insérez les vis pour fixer le tiroir.



#### Glissières de tiroir à montage sous plan

- Suivez les instructions du fabricant des glissières de tiroir pour installer les rails de tiroir.

**⚠ ATTENTION** En fixant les supports sur le côté de l'armoire, assurez-vous que le tampon du serre-joint appuie sur l'armature du support et non sur le treillis central de l'armature, y compris la zone du logo Kreg. Fixer le tampon du serre-joint sur le treillis pourrait briser le support.

## POSE DES RAILS DES GLISSIÈRES DE TIROIR DE L'ARMOIRE

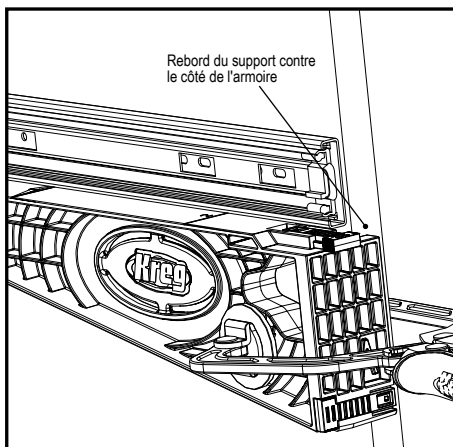
### Toutes les glissières de tiroir

#### Placement des supports

- Marquez l'emplacement du dessous des glissières de tiroir sur les faces intérieures de l'armoire.
- Placez le support A sur le côté droit de l'armoire et le support B sur le côté gauche, en les dirigeant tous deux vers l'intérieur de l'armoire et en plaçant les rebords des supports contre les rebords avant des côtés de l'armoire.
- Alignez les rebords supérieurs des supports sur les marques de positionnement des glissières de tiroir et fixez les supports sur les côtés de l'armoire au moyen de serre-joints.

#### Fixation des rails des glissières de tiroir de l'armoire

- Placez les glissières de tiroir sur les supports. Pour les glissières à montage sous plan, placez uniquement les rails des glissières sur les supports. Pour des devants de tiroir à recouvrement, suivez les instructions du fabricant des glissières de tiroir pour ajuster la distance de retrait de la glissière à partir de l'avant du côté de l'armoire. Pour des devants de tiroir encastrés, ajoutez l'épaisseur du devant du tiroir.
- Servez-vous des fentes de montage verticales dans les rails des glissières de tiroir de l'armoire comme guides pour percer des trous pilotes, puis vissez les glissières en place.
- Retirez les supports de l'armoire.



## POSE DES RAILS DES GLISSIÈRES DE TIROIR

### Glissières de tiroir à extension aux trois quarts et à extension complète

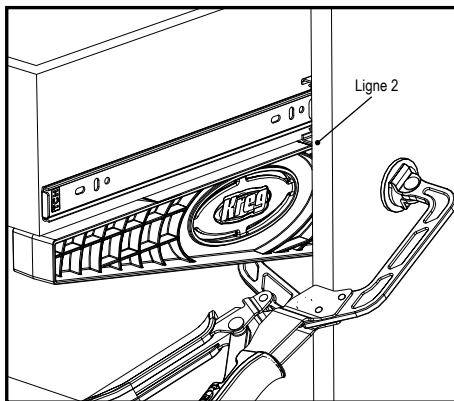
- ⚠ ATTENTION** N'utilisez pas les supports quand vous installez des rails de tiroir à extension aux trois quarts dont les rebords se prolongent sous les côtés du tiroir. Dans ce cas, placez le tiroir à l'envers sur votre établi et installez les rails en tenant compte de la distance de retrait du devant indiquée par le fabricant du tiroir.

#### Placement des supports

- Placez le support A sur le côté droit de l'armoire et le support B sur le côté gauche, en les dirigeant tous deux vers l'extérieur du devant de l'armoire.
- Alignez la **ligne 2** en haut de chaque support sur l'extrémité avant de chaque glissière de tiroir, appuyez les supports contre le dessous des glissières et fixez les supports sur les côtés de l'armoire au moyen des serre-joints.

#### Fixation des rails des glissières de tiroir

- Placez le tiroir sur les supports en alignant l'avant du tiroir sur les extrémités des supports.
- Allongez les glissières de tiroir. Suivez les instructions du fabricant des glissières de tiroir pour ajuster la distance de retrait de la glissière à partir du devant du tiroir.
- En vous servant des trous de montage des rails des glissières de tiroir comme guides, percez des trous pilotes pour les vis du devant et du milieu, puis vissez les glissières sur le tiroir.
- Pour les glissières à extension aux trois quarts, retirez le tiroir de l'armoire. En vous servant des trous de montage arrière comme guides, percez des trous pilotes et insérez les vis.
- Pour les glissières de tiroir à extension complète, ouvrez complètement le tiroir. En vous servant des trous de montage arrière comme guides, percez des trous pilotes et insérez les vis.
- Retirez les supports de l'armoire.
- Vérifiez que le tiroir s'ouvre et se ferme correctement ; si nécessaire, réglez-le en ajustant la position des rails des glissières de tiroir de l'armoire. Lorsque vous êtes satisfait du résultat, utilisez les trous ronds des rails des glissières du tiroir comme guides pour percer des trous pilotes, puis insérez les vis pour fixer le tiroir.

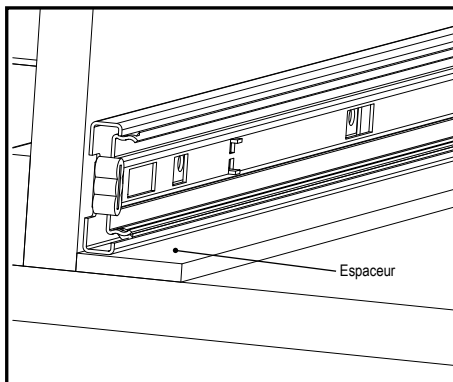


#### Glissières de tiroir à montage sous plan

- Suivez les instructions du fabricant des glissières de tiroir pour installer les rails de tiroir.

**INSTALLATION D'UN TIROIR DANS LE BAS D'UNE ARMOIRE****Pose des rails des glissières de tiroir de l'armoire**

- Placez un espaceur d'une épaisseur de 6 mm ( $\frac{1}{4}$  po), d'une largeur de 38 mm ( $1\frac{1}{2}$  po) et de la même longueur que la glissière de tiroir entre le dessous de l'armoire et chaque glissière.
- Pour des devants de tiroir à recouvrement, suivez les instructions du fabricant des glissières de tiroir pour ajuster la distance de retrait de la glissière à partir de l'avant du montant (pour les armoires à cadre) ou du bord avant du côté de l'armoire (pour les armoires sans cadre). Pour des devants de tiroir encastrés, ajoutez l'épaisseur du devant du tiroir.
- Servez-vous des fentes de montage verticales dans les rails des glissières de tiroir de l'armoire comme guides pour percer des trous pilotes, puis vissez les rails en place.

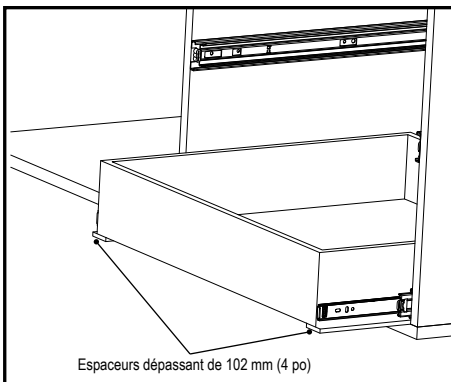
**Glissières de tiroir à montage sous plan**

- Suivez les instructions du fabricant des glissières de tiroir pour installer les rails de tiroir.



**ATTENTION** Quand vous installez des rails de tiroir à extension aux trois quarts dont les rebords se prolongent sous les côtés du tiroir, placez le tiroir à l'envers sur votre établi et installez les rails en tenant compte de la distance de retrait du devant indiquée par le fabricant du tiroir.

- Glissez les espaceurs vers l'extérieur de l'armoire jusqu'à ce qu'ils dépassent de 102 mm (4 po) tout en maintenant la longueur restante des espaceurs sous les glissières de tiroir installées à l'intérieur de l'armoire.
- Placez le tiroir sur les espaceurs en alignant l'avant du tiroir sur les extrémités des espaceurs.
- Allongez les glissières de tiroir. Suivez les instructions du fabricant des glissières de tiroir pour ajuster la distance de retrait de la glissière à partir du devant du tiroir.
- En vous servant des trous de montage des rails des glissières du tiroir comme guides, percez des trous pilotes pour les vis du devant, puis vissez les glissières sur le tiroir.
- Ouvrez le tiroir pour exposer les trous de montage du milieu, percez des trous pilotes et insérez les vis.
- Pour les glissières à extension aux trois quarts, retirez le tiroir de l'armoire. En vous servant des trous de montage arrière comme guides, percez des trous pilotes et insérez les vis.
- Pour les glissières de tiroir à extension complète, ouvrez complètement le tiroir. En vous servant des trous de montage arrière comme guides, percez des trous pilotes et insérez les vis.
- Retirez les espaceurs.
- Vérifiez que le tiroir s'ouvre et se ferme correctement ; si nécessaire, réglez-le en ajustant la position des rails des glissières de tiroir de l'armoire. Lorsque vous êtes satisfait du résultat, utilisez les trous ronds des rails des glissières du tiroir comme guides pour percer des trous pilotes, puis insérez les vis pour fixer le tiroir.

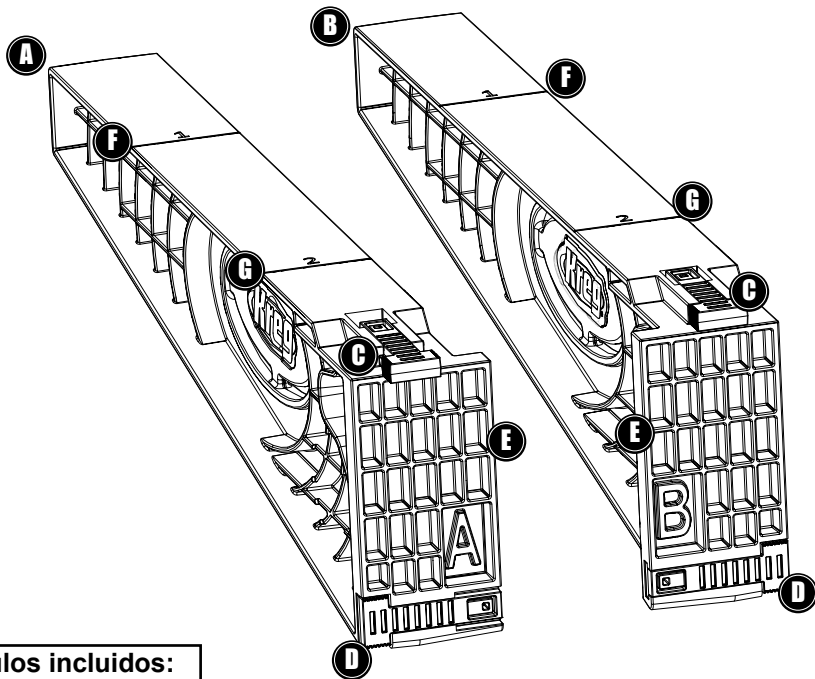


Siga las instrucciones y los consejos de seguridad del fabricante de su taladro.

Use siempre protección ocular.

Mantenga el cuerpo y las manos alejados de los bordes afilados y de las piezas móviles.

Cuando taladre, mantenga las manos y los dedos alejados de la parte trasera de la pieza.

**PIEZAS****Artículos incluidos:**

- (A) Soporte A
- (B) Soporte B
- (C) Guía superior
- (D) Guía inferior
- (E) Brida del soporte
- (F) Línea 1
- (G) Línea 2

**⚠ ATENCIÓN** Use la plantilla de guía para cajón de Kreg junto con las instrucciones del fabricante de la guía para cajón. Para instalar las guías para cajones en marcos frontales de armarios, los rieles de montaje deben colocarse en los laterales interiores de las guías del armario para proporcionar una superficie de montaje alineada con los bordes interiores de los montantes del marco frontal. Las cajas de los cajones deben montarse antes de que se coloquen los falsos frentes. La plantilla de guía para cajón no puede usarse para montar un cajón en la parte de abajo del armario. Para montar un cajón en la parte de abajo de un armario, vea la sección **INSTALACIÓN DE UN CAJÓN EN LA PARTE DE ABAJO DE UN ARMARIO**.

**⚠ ATENCIÓN** Si las instrucciones de instalación adjuntas a las guías para cajones son imprecisas, incompletas o inexistentes, póngase en contacto con el fabricante o el distribuidor de hardware para obtener la información completa. Los principales fabricantes de hardware disponen de dicha información en sus sitios web.

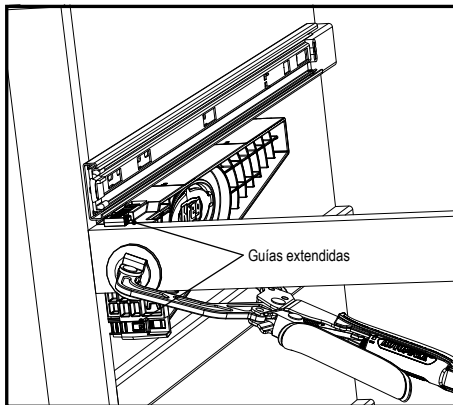
## ARMARIOS DE MARCO FRONTAL

### MONTAJE DE LOS ELEMENTOS DE LA GUÍA PARA CAJÓN DE ARMARIO

#### Guías para cajón de extensión $\frac{3}{4}$ y extensión completa

##### Posición de los soportes

- Extienda las guías superior e inferior de cada soporte.
- Coloque el soporte A en el lateral izquierdo del armario, el soporte B en el lateral derecho, con ambos soportes extendidos en el armario.
- Coloque las guías superiores en el borde superior del riel del marco frontal que está debajo de la apertura del cajón y las guías inferiores contra las caras interiores de los montantes del marco frontal.
- Sujete los soportes al marco frontal con una abrazadera.



##### Ajuste de los elementos de la guía para cajón de armario

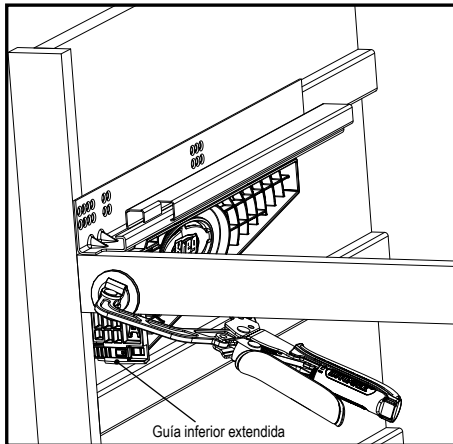
- Coloque las guías para cajón en los soportes. Para superponer los frontales del cajón, siga las instrucciones del fabricante de la guía para cajón acerca de la distancia desde el frontal del montante. Para insertar los frentes del cajón, añada el grosor del frente del cajón.
- Use las ranuras de montaje vertical de los elementos de la guía para cajón de armario como guías, taladre orificios guía y atornille los elementos del armario en su lugar.
- Quite los soportes del armario.

**MONTAJE DE LOS ELEMENTOS DE LA GUÍA PARA CAJÓN DE ARMARIO****Montaje inferior de guías para cajón****Posición de los soportes**

- Extienda solo la guía inferior de cada soporte.
- Coloque el soporte A en el lateral izquierdo del armario, el soporte B en el lateral derecho, con ambos soportes extendidos en el armario.
- Coloque los soportes con las superficies superiores de las guías superiores alineadas con la superficie superior del riel del marco frontal que está debajo de la apertura del cajón y las guías inferiores contra las caras interiores de los montantes del marco frontal.
- Sujete los soportes al marco frontal con una abrazadera.

**Ajuste de los elementos de la guía para cajón de armario**

- Coloque los elementos del armario de las guías para cajón en los soportes. Para superponer los frontales del cajón, siga las instrucciones del fabricante de la guía para cajón acerca de la distancia desde el frontal del montante. Para insertar los frentes del cajón, añada el grosor del frente del cajón.
- Use las ranuras de montaje vertical de los elementos de la guía para cajón de armario como guías, taladre orificios guía y atornille las guías en su lugar.
- Quite los soportes del armario.



**⚠ ATENCIÓN** No extienda las guías inferiores donde los bordes interiores de los montantes del marco frontal se alinean con las caras interiores de los laterales del armario. Sujete los soportes a los laterales del armario con una abrazadera. Asegúrese de que la almohadilla de la abrazadera se apoya en las costillas del soporte, no en las correas que hay entre las costillas, incluida la zona de red con el logo de Kreg. Sujetar las correas con la almohadilla de la abrazadera podría romper el soporte.

## MONTAJE DE LOS ELEMENTOS DE LA GUÍA PARA CAJÓN DE ARMARIO

### Guías para cajón de extensión $\frac{3}{4}$ y extensión completa

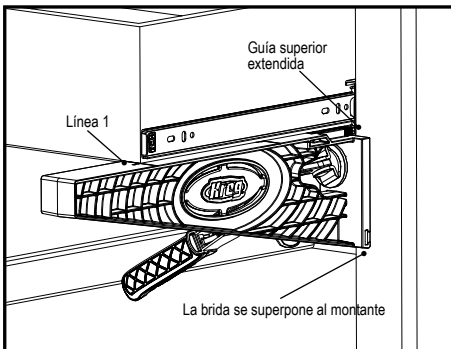
- ⚠ ATENCIÓN** No use los soportes cuando instale los elementos del cajón de las guías de extensión  $\frac{3}{4}$  con bisagras que se extiendan bajo los laterales de los cajones. En ese caso, ponga el cajón boca abajo en su banco de trabajo e instale los elementos del cajón, comprobando la distancia establecida por el fabricante desde el frontal del cajón.

#### Posición de los soportes

- Extienda la guía superior de cada soporte.
- Coloque el soporte A en el lateral izquierdo del armario y el soporte B en el lateral derecho con ambos soportes extendidos hacia afuera del frente del armario.
- Coloque la guía superior en el borde superior del riel del marco frontal que está debajo de la apertura del cajón.
- Sujete los soportes al marco frontal con una abrazadera.

#### Ajuste de los elementos de la guía para cajón

- Coloque la caja del cajón en los soportes con el frontal de la caja alineada con la **Línea 1** en la cara superior de cada soporte.
- Extienda las guías para cajón. Siga las instrucciones del fabricante de la guía para cajón acerca de la distancia desde el frontal de la caja del cajón.
- Use los orificios de montaje de los elementos del cajón de la guía para cajón como guías, taladre los orificios guía para los tornillos frontales y centrales, y atornille las guías a la caja del cajón.
- Para guías de cajón de extensión  $\frac{3}{4}$ , quite el cajón del armario. Use los orificios de montaje traseros como guías, taladre orificios guía y apriete los tornillos.
- Para guías de cajón de extensión completa, extienda el cajón completamente. Use los orificios de montaje traseros como guías, taladre orificios guía y apriete los tornillos.
- Quite los soportes del armario.
- Compruebe el funcionamiento del cajón y ajuste la posición de la caja del cajón según sea necesario ajustando la posición de los elementos de la guía para cajón del armario. Cuando esté satisfecho con el ajuste, use los orificios redondos de los elementos de la guía para cajón de armario como guías para taladrar orificios guía y apriete los tornillos para arreglar la posición de la caja del cajón.



#### Montaje inferior de guías para cajón

- Siga las instrucciones del fabricante de la guía para cajón para instalar los elementos del cajón.

**⚠ ATTENTION** Cuando sujete los soportes al lateral del armario, asegúrese de que la almohadilla de la abrazadera se apoya en las costillas del soporte, no en las correas que hay entre las costillas, incluida la zona de red con el logo de Kreg. Sujetar las correas con la almohadilla de la abrazadera podría romper el soporte.

## MONTAJE DE LOS ELEMENTOS DE LA GUÍA PARA CAJÓN DE ARMARIO

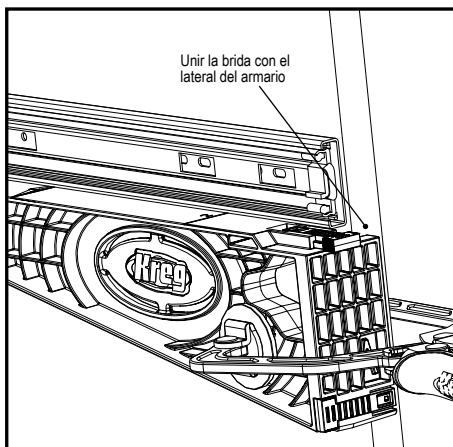
### Todas las guías para cajón

#### Posición de los soportes

- Marque las ubicaciones de la parte de abajo de las guías para cajón en las caras interiores del armario.
- Coloque el soporte A en el lateral derecho del armario, el soporte B en el lateral izquierdo, con ambos soportes extendidos en el armario y las bridas del soporte contra los bordes frontales de los laterales del armario.
- Alinee los bordes superiores de los soportes con las marcas de ubicación de la guía para cajón y sujete los soportes a los laterales del armario.

#### Ajuste de los elementos de la guía para cajón de armario

- Coloque las guías para cajón en los soportes. Para el montaje inferior de guías, coloque los elementos del armario de las guías en los soportes. Para superponer los frontales del cajón, siga las instrucciones del fabricante de la guía para cajón acerca de la distancia desde el borde frontal del lateral del armario. Para insertar los frentes del cajón, añada el grosor del frente del cajón.
- Use las ranuras de montaje vertical de los elementos de la guía para cajón de armario como guías, taladre orificios guía y atornille las guías en su lugar.
- Quite los soportes del armario.



## MONTAJE DE LOS ELEMENTOS DE LA GUÍA PARA CAJÓN

### Guías para cajón de extensión $\frac{3}{4}$ y extensión completa

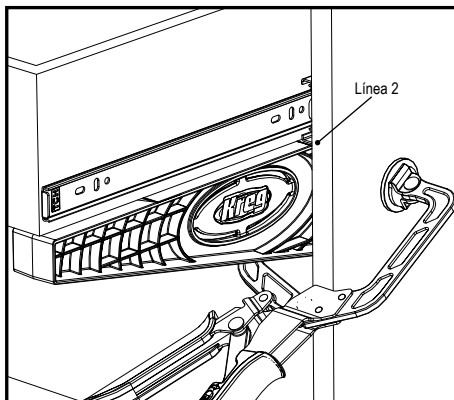
- ⚠ ATENCIÓN** No use los soportes cuando instale los elementos del cajón de las guías de extensión  $\frac{3}{4}$  con bisagras que se extiendan bajo los laterales de los cajones. En ese caso, ponga el cajón boca abajo en su banco de trabajo e instale los elementos del cajón, comprobando la distancia establecida por el fabricante desde el frontal del cajón.

### Posición de los soportes

- Coloque el soporte A en el lateral derecho del armario, el soporte B en el lateral izquierdo, con ambos soportes extendidos hacia afuera del frente del armario.
- Alinee la **Línea 2** en la cara superior de cada soporte con el extremo frontal de cada guía para cajón, empuje los soportes contra la parte de abajo de las guías y sujete los soportes a los laterales del armario con una abrazadera.

### Ajuste de los elementos de la guía para cajón

- Coloque la caja del cajón en los soportes con el frontal de la caja alineada con los extremos de los soportes.
- Extienda las guías para cajón. Siga las instrucciones del fabricante de la guía para cajón acerca de la distancia desde el frontal de la caja del cajón.
- Use los orificios de montaje de los elementos del cajón de la guía para cajón como guías, taladre los orificios guía para los tornillos frontales y centrales, y atomille las guías a la caja del cajón.
- Para guías de cajón de extensión  $\frac{3}{4}$ , quite el cajón del armario. Use los orificios de montaje traseros como guías, taladre orificios guía y apriete los tornillos.
- Para guías de cajón de extensión completa, extienda el cajón completamente. Use los orificios de montaje traseros como guías, taladre orificios guía y apriete los tornillos.
- Quite los soportes del armario.
- Compruebe el funcionamiento del cajón y ajuste la posición de la caja del cajón según sea necesario ajustando la posición de los elementos de la guía para cajón del armario. Cuando esté satisfecho con el ajuste, use los orificios redondos de los elementos de la guía para cajón de armario como guías para taladrar orificios guía y apriete los tornillos para arreglar la posición de la caja del cajón.



### Montaje inferior de guías para cajón

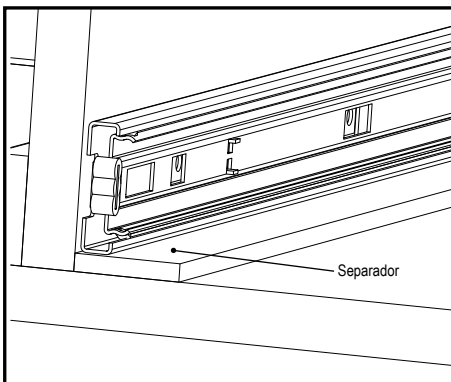
- Siga las instrucciones del fabricante de la guía para cajón para instalar los elementos del cajón.

**INSTALAR UN CAJÓN EN LA PARTE DE ABAJO DE UN ARMARIO****Montaje de los elementos de la guía para cajón de armario**

- Coloque una tabla separadora de  $\frac{1}{4}$ " (6 mm) de grosor,  $1\frac{1}{2}$ " (38 mm) de ancho y tan larga como la guía del cajón entre la parte de abajo del armario y cada guía de cajón.
- Para superponer los frontales del cajón, siga las instrucciones del fabricante de la guía para cajón acerca de la distancia desde la cara del montante (para armarios de marco frontal) o el borde frontal del lateral del armario (para armarios sin marco). Para insertar los frentes del cajón, añada el grosor del frente del cajón.
- Use las ranuras de montaje vertical de los elementos de la guía para cajón de armario como guías, taladre orificios guía y atornille los elementos del armario en su lugar.

**Montaje inferior de guías para cajón**

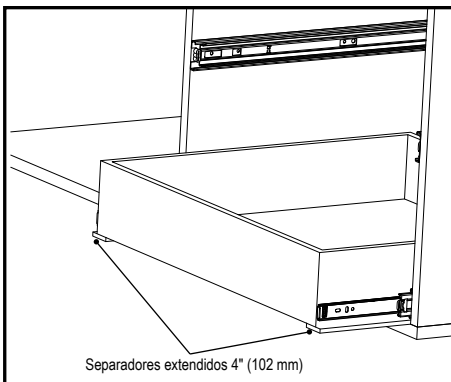
- Siga las instrucciones del fabricante de la guía para cajón para instalar los elementos del cajón.





**⚠ ATENCIÓN** Cuando instale los elementos del cajón de las guías de extensión  $\frac{3}{4}$  con bridas que se extienden bajo los laterales de los cajones, ponga el cajón boca abajo en su banco de trabajo e instale los elementos del cajón, comprobando la distancia establecida por el fabricante desde el frontal del cajón.

- Deslice los separadores fuera del armario hasta que sobresalgan 4" (102 mm), manteniendo la longitud restante de los separadores bajo las guías del cajón montadas dentro del armario.
- Coloque la caja del cajón en los separadores con el frontal de la caja alineada con los extremos de los separadores.
- Extienda las guías para cajón. Siga las instrucciones del fabricante de la guía para cajón acerca de la distancia desde el frontal de la caja del cajón.
- Use los orificios de montaje de los elementos del cajón de la guía para cajón como guías, taladre los orificios guía para los tornillos frontales y atornille las guías a la caja del cajón.
- Extienda el cajón para exponer los orificios de montaje centrales, taladre orificios guía y apriete los tornillos.
- Para guías de cajón de extensión  $\frac{3}{4}$ , quite el cajón del armario. Use los orificios de montaje traseros como guías, taladre orificios guía y apriete los tornillos.
- Para guías de cajón de extensión completa, extienda el cajón completamente. Use los orificios de montaje traseros como guías, taladre orificios guía y apriete los tornillos.
- Quite los separadores.
- Compruebe el funcionamiento del cajón y ajuste la posición de la caja del cajón según sea necesario ajustando la posición de los elementos de la guía para cajón del armario. Cuando esté satisfecho con el ajuste, use los orificios redondos de los elementos de la guía para cajón de armario como guías para taladrar orificios guía y apriete los tornillos para arreglar la posición de la caja del cajón.



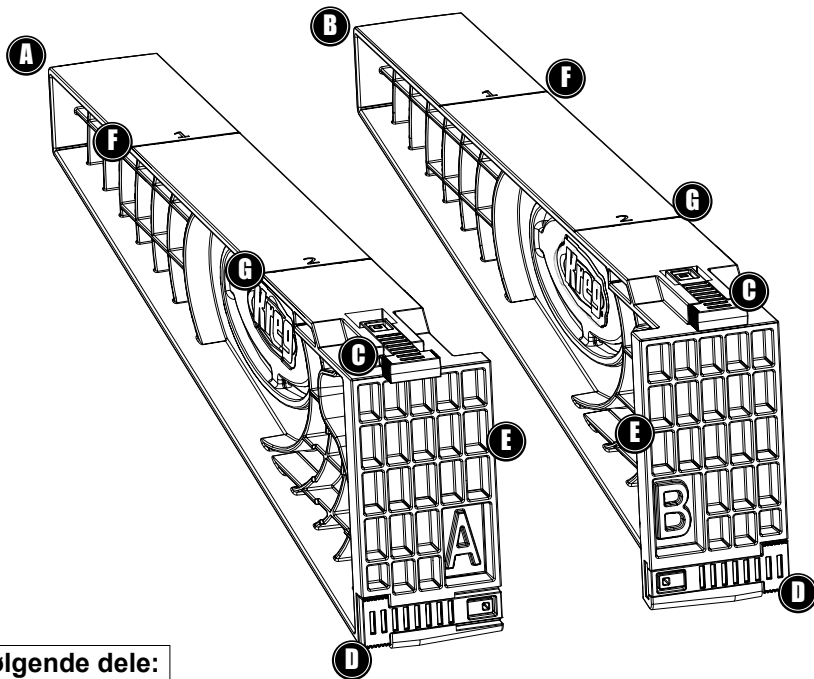
Følg brugsanvisningen og sikkerhedsanvisningerne fra producenten af boret.

Brug altid øjenværn.

Hold dine kropsdele og hænder på afstand af skarpe kanter og bevægelige dele.

Hold dine hænder og fingre væk fra bagsiden af arbejdsområdet, mens du borer.

## DELE



## Medfølgende dele:

- (A) Beslag A
- (B) Beslag B
- (C) Øverste skyder
- (D) Nederste skyder
- (E) Beslagsflange
- (F) Linje 1
- (G) Linje 2

**⚠ BEMÆRK** Brug rulleskuffeskabelonen fra Kreg i overensstemmelse med rulleskuffeproducentens anvisninger. For at installere rulleskuffer i skabe med frontlister skal der monteres skinner på indersiderne af skabet for at skabe en overflade til montering af en rulleskuffe, der er plan med de indvendige kanter af frontlisternes rammestykker. Skuffekasser skal monteres, før falske skuffefronter sættes på. Rulleskuffeskabelonen kan ikke bruges til at montere en skuffe i bunden af et skab. Hvis du ønsker at montere en skuffe i bunden af et skab, henvises du til afsnittet **SÅDAN MONTERER DU EN SKUFFE I BUNDEN AF ET SKAB**.

**⚠ BEMÆRK** Hvis monteringsvejledningen, der følger med dine rulleskuffer er uklar, mangelfuld eller ikke-eksisterende, bedes du kontakte producenten eller forhandleren for yderligere oplysninger om montering. Større værktøjsproducenter har disse oplysninger på deres hjemmesider.

## SKABE MED FRONTLISTER

### MONTERING AF SKABSSKINNER TIL RULLESKUFFER

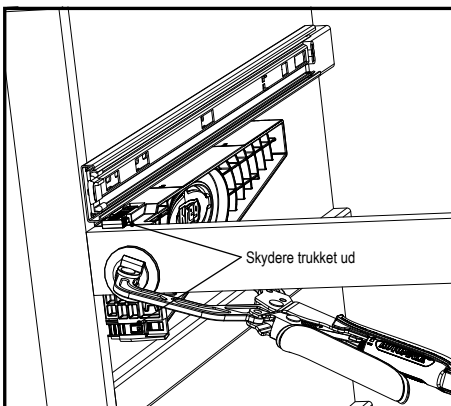
Rulleskuffer, der kan trækkes  $\frac{3}{4}$  ud og helt ud

#### Placér beslaget

- Træk den øverste skyder og den nederste skyder ud på hvert beslag.
- Placér beslag A på venstre side af skabet, placér beslag B på højre side, og sørg for, at begge beslag går ind i skabet.
- Placér de øverste skydere på frontlisteskinnens øverste kant, der er under skuffeåbningen, og de nederste skydere mod indersiden af frontlisternes rammestykker.
- Spænd beslagene fast til frontlisten.

#### Spænd skabsskinnerne til rulleskuffen fast

- Placér rulleskufferne på beslagene. For omsluttende skuffefronter skal du følge rulleskuffeproducentens anvisninger om forskydning fra skuffen til rammestykkets forside. For indlejrede skuffefronter skal du tilføje skuffefrontens tykkelse.
- Brug de lodrette monteringshuller i skabsskinnerne til rulleskuffen som pejlemærker til at bore vejledende huller og skru skabsskinnerne på plads.
- Fjern beslagene fra skabet.



## MONTERING AF SKABSSKINNER TIL RULLESKUFFER

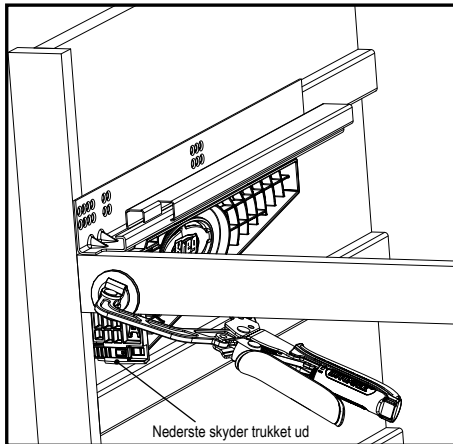
### Undermonterede rulleskuffer

#### Placér beslaget

- Træk kun den nederste skyder på hvert beslag ud.
- Placér beslag A på venstre side af skabet, placér beslag B på højre side, og sørg for, at begge beslag går ind i skabet.
- Placér beslagene med de øverste skyderes øverste overflader, så de er plan med frontlisteskinnens øverste overflade, der er under skuffeåbningen, og de nederste skydere mod indersiden af frontlisternes rammestykker.
- Spænd beslagene fast til frontlisten.

#### Spænd skabsskinnerne til rulleskuffen fast

- Placér skabsskinnerne til rulleskuffen på beslagene. For omsluttende skuffefronter skal du følge rulleskuffeproducentens anvisninger om forskydning fra skuffen til rammestykkets forside. For indlejrede skuffefronter skal du tilføje skuffefrontens tykkelse.
- Brug de lodrette monteringshuller i skabsskinnerne til rulleskuffen som pejlemærker til at bore vejledende huller og skru skinnerne på plads.
- Fjern beslagene fra skabet.



**⚠ BEMÆRK** Træk ikke de nederste skydere, hvor de indvendige kanter af frontlisternes rammestykker flugter med indersiderne af skabet, ud. Spænd beslagene fast til siderne af skabet. Sørg for, at skruevingerne sidder fast på siden af beslagenes stivere og ikke på webbingen mellem stiverne, herunder området med Kreg-logoet. Fastgørelse af skruevingen på webbingen kan ødelægge beslaget.

## MONTERING AF SKABSSKINNER TIL RULLESKUFFER

### Rulleskuffer, der kan trækkes $\frac{3}{4}$ ud og helt ud

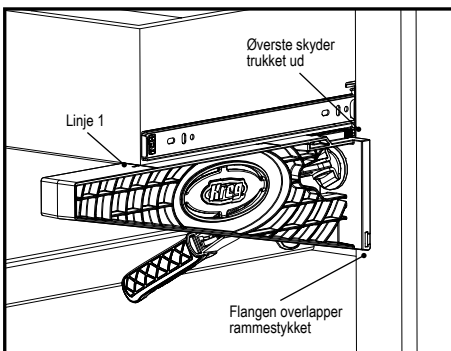
- ⚠ BEMÆRK** Brug ikke beslagene, når du monterer skuffeskiner for rulleskuffer, der kan trækkes  $\frac{3}{4}$  ud, med flanger, der går ind under skuffernes sider. I dette tilfælde skal du vende skuffen på hovedet på din arbejdsbænk og montere skuffeskinneerne, mens du overholder producentens forskydningsafstand i forhold til skuffefronten.

#### Placér beslaget

- Træk den øverste skyder på hvert beslag ud.
- Placér beslag A på venstre side af skabet og beslag B på højre side, så begge beslag går fra ud fra fronten af skabet.
- Placér den øverste skyder på frontlisteskinneens øverste kant, der er under skuffeåbningen.
- Spænd beslagene fast til frontlisten.

#### Spænd skuffeskinneerne til rulleskuffen fast

- Placér skuffekassen på beslagene med fronten af boksen tilpasset **Line 1** oversiden af hvert beslag.
- Træk rulleskufferne ud. Følg rulleskuffeproducentens anvisninger om forskydning fra skyderens bagerste del til fronten af skuffekassen.
- Brug monteringshullerne i skuffeskinneerne til rulleskuffen som pejlemærker til at bore vejledende huller for de forreste og midterste skruer, og skru skinnerne fast til skuffekassen.
- For rulleskuffer, der kan trækkes  $\frac{3}{4}$  ud, skal skuffen fjernes fra skabet. Brug de bagerste monteringshuller som pejlemærker til at bore vejledende huller, og skru skruerne i.
- For rulleskuffer, der kan trækkes helt ud, skal skuffen trækkes maksimalt ud. Brug de bagerste monteringshuller som pejlemærker til at bore vejledende huller, og skru skruerne i.
- Fjern beslagene fra skabet.
- Tjek, hvordan skuffen ruller ind og ud, og tilpas skuffeboksens placering efter behov ved at tilpasse skabsskinneerne til rulleskuffen. Når du er tilfreds, skal du bruge de runde huller i skuffeskinneerne til rulleskuffen som pejlemærker til at bore vejledende huller og skru skruerne fast for at fastgøre skuffekassen.



#### Undermonterede rulleskuffer

- Følg rulleskuffeproducentens anvisninger om montering af skuffeskinneerne.

- ⚠ BEMÆRK** Når du fastgør skruetvingerne til skabets sider, skal du sørge for, at de sidder fast på siden af beslagenes stivere og ikke på webbingen mellem stiverne, herunder området med Kreg-logoet. Fastgørelse af skruetvingen på webbingen kan ødelægge beslaget.

## MONTERING AF SKABSSKINNER TIL RULLESKUFFER

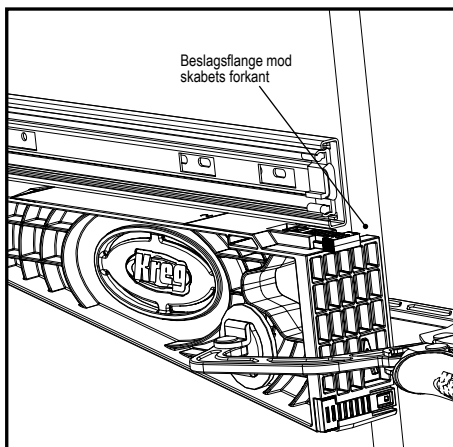
### Alle rulleskuffer

#### Placér beslaget

- Markér placeringerne af undersiderne af rulleskufferne på indersiden af skabet.
- Placér beslag A på højre side af skabet og beslag B på venstre side, så begge beslag går ind i skabet, og beslagsflangerne går mod skabets forkant.
- Placér beslagenes øverste kanter, så de flugter med markeringerne for rulleskuffens placering, og spænd beslagene fast til siderne af skabet.

#### Spænd skabsskinnerne til rulleskuffen fast

- Placér rulleskufferne på beslagene.  
For undermonterede rulleskuffer skal du placere skabsskinnerne til rulleskuffen på beslagene. For omsluttende skuffefronter skal du følge rulleskuffeproducentens anvisninger om forskydning fra skuffen til forkanten af siden af skabet. For indlejrede skuffefronter skal du tilføje skuffefrontens tykkelse.
- Brug de lodrette monteringshuller i skabsskinnerne til rulleskuffen som pejlemærker til at bore vejledende huller og skru skinnerne på plads.
- Fjern beslagene fra skabet.



## MONTERING AF SKUFFESKINNER TIL RULLESKUFFER

### Rulleskuffer, der kan trækkes $\frac{3}{4}$ ud og helt ud

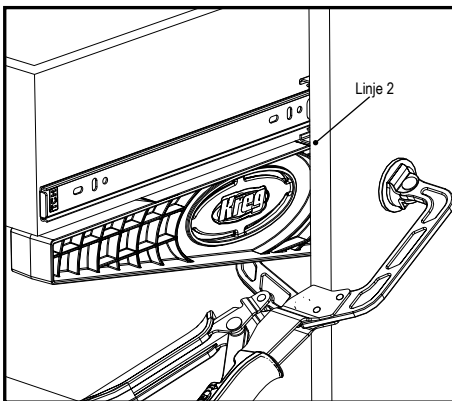
- ⚠ BEMÆRK** Brug ikke beslagene, når du monterer skuffeskiner for rulleskuffer, der kan trækkes  $\frac{3}{4}$  ud, med flanger, der går ind under skuffernes sider. I dette tilfælde skal du vende skuffen på hovedet på din arbejdsbænk og montere skuffeskinerne, mens du overholder producentens forskydningsafstand i forhold til skuffefronten.

#### Placér beslaget

- Placér beslag A på venstre side af skabet og beslag B på højre side, så begge beslag går fra ud fra fronten af skabet.
- Placér **linje 2** ovenpå hvert beslag, så den flugter med fronten af hver rulleskuffe, skub beslagene op mod bunden af skufferne, og spænd beslagene fast til siderne af skabet.

#### Spænd skuffeskinerne til rulleskuffen fast

- Placér skuffekassen på beslagene med fronten af boksen tilpasset beslagenes endeflader.
- Træk rulleskufferne ud. Følg rulleskuffeproducentens anvisninger om forskydning fra skyderens bagerste del til fronten af skuffekassen.
- Brug monteringshullerne i skuffeskinerne til rulleskuffen som pejlemærker til at bore vejledende huller for de forreste og midterste skruer, og skru skinnerne fast til skuffekassen.
- For rulleskuffer, der kan trækkes  $\frac{3}{4}$  ud, skal skuffen fjernes fra skabet. Brug de bagerste monteringshuller som pejlemærker til at bore vejledende huller, og skru skruerne i.
- For rulleskuffer, der kan trækkes helt ud, skal skuffen trækkes maksimalt ud. Brug de bagerste monteringshuller som pejlemærker til at bore vejledende huller, og skru skruerne i.
- Fjern beslagene fra skabet.
- Tjek, hvordan skuffen ruller ind og ud, og tilpas skuffeboksens placering efter behov ved at tilpasse skabsskinerne til rulleskuffen. Når du er tilfreds, skal du bruge de runde huller i skuffeskinerne til rulleskuffen som pejlemærker til at bore vejledende huller og skru skruerne fast for at fastgøre skuffekassen.

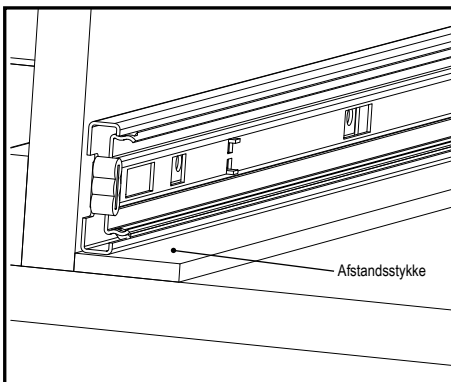


#### Undermonterede rulleskuffer

- Følg rulleskuffeproducentens anvisninger om montering af skuffeskinerne.

**SÅDAN MONTERER DU EN SKUFFE I BUNDEN AF ET SKAB****Montering af skabsskinner til rulleskuffer**

- Placér et ¼" [6 mm]-tyk, 1½" [38 mm]-bred afstandsstykke, der er lige så langt som skuffen, mellem bunden af skabet og hver rulleskuffe.
- For omsluttende skuffefronter skal du følge rulleskuffeproducentens anvisninger om forskydning fra skuffen til rammestykkets forside (for skabe med frontlister) eller forkanten af siden af skabet (for rammeløse skabe). For indlejrede skuffefronter skal du tilføje skuffefrontens tykkelse.
- Brug de lodrette monteringshuller i skabsskinnerne til rulleskuffen som pejlemærker til at bore vejledende huller og skru skabsskinnerne på plads.

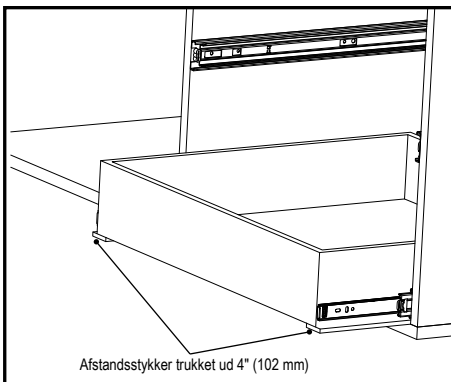
**Undermonterede rulleskuffer**

- Følg rulleskuffeproducentens anvisninger om montering af skuffeskinne.



**⚠ BEMÆRK** Når du monterer skuffeskiner for rulleskuffer, der kan trækkes  $\frac{3}{4}$  ud, med flanger, der går ind under skuffernes sider, skal du vende skuffen på hovedet på din arbejdsbænk og montere skuffeskinerne, mens du overholder producentens forskydningsafstand i forhold til skuffefronten.

- Træk afstandsstykkerne ud af skabet, indtil de stikker 4" [102 mm] ud, så resten af afstandsstykkerne forbliver under rulleskufferne i skabet.
- Placer skuffekassen på afstandsstykkerne med fronten af boksen tilpasset afstandsstykkernes endeflader.
- Træk rulleskufferne ud. Følg rulleskuffeproducentens anvisninger om forskydning fra skyderens bagerste del til fronten af skuffekassen.
- Brug hullerne i skuffeskinerne til rulleskuffen som pejlemærker til at bore vejledende huller for de forreste skruer, og skru skinnerne fast til skuffekassen.
- Træk skuffen ud for at få adgang til de midterste monteringshuller, bor vejledende huller, og skru skruerne i.
- For rulleskuffer, der kan trækkes  $\frac{3}{4}$  ud, skal skuffen fjernes fra skabet. Brug de bagerste monteringshuller som pejlemærker til at bore vejledende huller, og skru skruerne i.
- For rulleskuffer, der kan trækkes helt ud, skal skuffen trækkes maksimalt ud. Brug de bagerste monteringshuller som pejlemærker til at bore vejledende huller, og skru skruerne i.
- Fjern afstandsstykkerne.
- Tjek, hvordan skuffen ruller ind og ud, og tilpas skuffeboksens placering efter behov ved at tilpasse skabsskinerne til rulleskuffen. Når du er tilfreds, skal du bruge de runde huller i skuffeskinerne til rulleskuffen som pejlemærker til at bore vejledende huller og skrue skruerne fast for at fastgøre skuffekassen.



Afstandsstykker trukket ud 4" (102 mm)

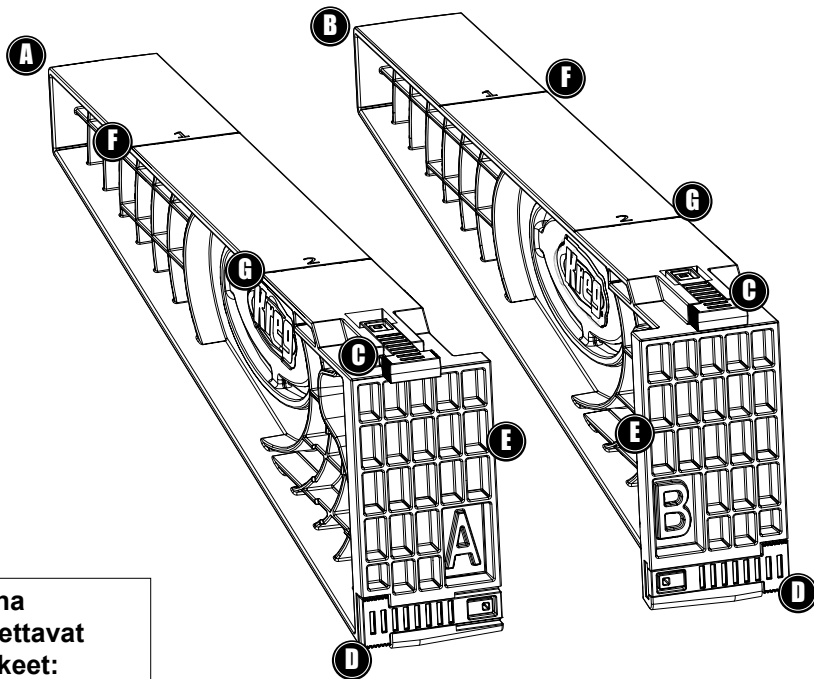
Noudata poranvalmistajasi neuvoja ja turvaohjeita.

Suojaa aina silmäsi.

Pidä kehosi ja kätesi etäällä terävistä reunoista ja liikkuvista osista.

Pidä kätesi ja sormesi etäällä työkappaleen vastakkaiselta puolelta, kun suoritat porausta.

## OSAT



**Mukana  
toimitettavat  
tarvikkeet:**

- (A) A-kannatin
- (B) B-kannatin
- (C) Ylempi liikusäädin
- (D) Alempi liikusäädin
- (E) Kannattimen reunus
- (F) Linja 1
- (G) Linja 2

**! HUOMIO** Käytä Kreg-laatikokisko-ohjainta myös laatikokiskon valmistajan ohjeita noudattaen. Kun laatikokiskoja asennetaan etukehyksappeihin, kiskojen rungot on kiinnitettävä kaapin sisäpinnalle, jotta ne asettuvat etukehyksen sisäreunojen tasalle. Vetolaatikat on asennettava ennen etulevyjen kiinnittämistä. Laatikokisko-ohjainta ei voi käyttää kaapin alimman laatikon asentamiseen. Katso lisätietoja kaapin alimman laatikon asentamiseksi osiosta **KAAPIN ALIMMAN LAATIKON ASENTAMINEN**.

**! HUOMIO** Jos laatikokiskojesi kanssa toimitetut asennusohjeet ovat epäselvät, epätäydelliset tai puuttuvat kokonaan, ota yhteyttä valmistajaan tai laitteiston toimittajaan saadaksesi täydelliset asennustiedot. Nämä tiedot ovat suurimpien laitteistonvalmistajien omilla verkkosivuilla.

## ETUKEHYSKAAPIT

### KISKORUNKOJEN ASENTAMINEN

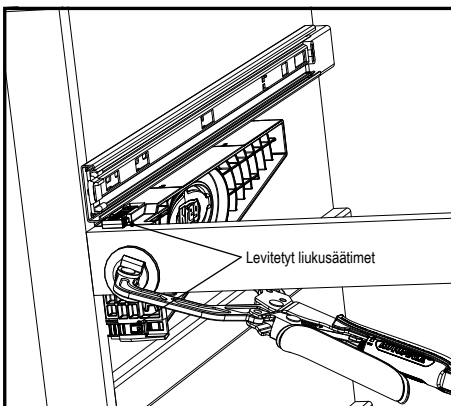
$\frac{3}{4}$  laajentuvat ja kokonaan laajentuvat kiskot

#### Asettele kannattimet

- Levitä kummannkin kannattimen ylempi ja alempi liukusäädin.
- Aseta A-kannatin kaapin vasemmalle puolelle ja B-kannatin oikealle puolelle niin, että kummatkin kannattimet suuntautuvat kaapin sisään.
- Aseta ylemmät liukusäätimet laatikkoaukon alaehtukehyksen yläpinnalle ja alemmat liukusäätimet etukehyksen sisäpintaa vasten.
- Kiristä kannattimet etukehykseen.

#### Kiinnitä kiskorungot

- Aseta kiskot kannattinten päälle. Peittävien etulevyjen tapauksessa lue kiskovalmistajan ohjeista, millä etäisyydellä kiskojen tulisi olla kehyksen etupinnasta. Uppoavien etulevyjen tapauksessa lisää etulevyn paksuus.
- Käytä kiskorunkojen pystysuuntaisia asennusaukkoja ohjaimina esireikien poraamiseen, ja ruuvaa rungot paikalleen.
- Irrota kannattimet kaapista.



## KISKORUNKOJEN ASENTAMINEN

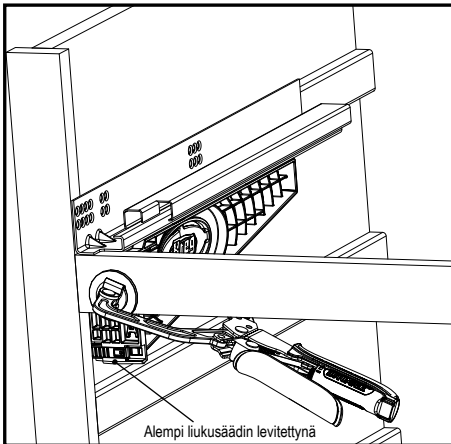
### Alle asennettavat laatikonkiskot

#### Asettele kannattimet

- Levitä ainoastaan kummankin kannattimen alempi liukusäädin.
- Aseta A-kannatin kaapin vasemmalle puolelle ja B-kannatin oikealle puolelle niin, että kummatkin kannattimet suuntautuvat kaapin sisään.
- Aseta kannattimien ylempien liukusäädinten yläpinnat laatikkoaukon alaeukeyksen yläpinnan tasalle ja alemmat liukusäätimet etueukeyksen sisäpintaa vasten.
- Kiristä kannattimet etueukeykseen.

#### Kiinnitä kiskorungot

- Aseta kiskorungot kannattinten päälle. Peittävien etulevyjen tapauksessa lue kiskovalmistajan ohjeista, millä etäisyydellä kiskojen tulisi olla kehyksen etupinnasta. Upoavien etulevyjen tapauksessa lisää etulevyn paksuus.
- Käytä kiskorunkojen pystysuuntaisia asennusaukkoja ohjaimina esireikien poraamiseen, ja ruuvaa kiskot paikalleen.
- Irrota kannattimet kaapista.



**! HUOMIO** Jos etueukeyksen sisäreunat ovat kaapin sivujen sisäpintojen tasalla, älä levitä alempia liukusäätimiä. Kiristä kannattimet kaapin sivuihin. Varmista, että puristimen tassut jäävät kannattimen ruotien eikä niiden välisen tyhjän tilan päälle, mukaan lukien Kreg-logon syvennys. Puristimen tassun kiristäminen tyhjän päälle voi saada kannattimen pettämään.

## KISKORUNKOJEN ASENTAMINEN

### ¾ laajentuvat ja kokonaan laajentuvat kiskot

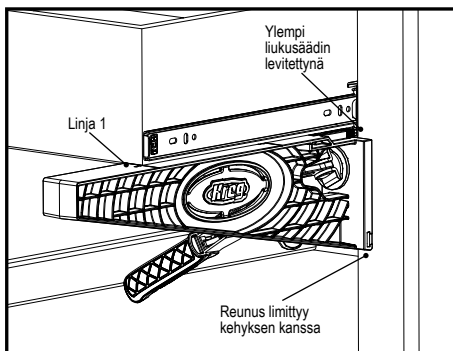
**⚠ HUOMIO** Älä käytä kannattimia, kun asennat laatikko-osia ¾ laajentuville kiskoille, joiden reuna ulottuu laatikon sivujen alle. Tässä tapauksessa käännä laatikko ylösalaisin työpöydällesi ja asenna kiskorungot valmistajan ilmoittaman etäisyyden laatikon etuosasta huomioiden.

### Asettele kannattimet

- Levitä kummankin kannattimen ylempi liukusäädin.
- Aseta A-kannatin kaapin vasemmalle puolelle ja B-kannatin oikealle puolelle niin, että kummatkin kannattimet suuntautuvat kaapista ulos.
- Aseta ylempi liukusäädin laatikkoaukon alaetukehyksen yläpinnalle.
- Kiristä kannattimet etukehykseen.

### Kiinnitä kiskojen laatikko-osat

- Aseta vetolaatikko kannattimille niin, että sen etureuna on kannattimien yläpinnalle merkityn **linjan 1** tasalla.
- Laajenna laatikonkiskot. Lue kiskovalmistajan ohjeista, millä etäisyydellä kiskojen tulisi olla laatikon etulevyn etupinnasta.
- Käytä kiskojen laatikko-osien pystysuuntaisia asennusaukkoja ohjaimina esireikien poraamiseen etu- ja keskiruuveille, ja ruuvaa kiskot vetolaatikkoon.
- ¾ laajentuvien kiskojen tapauksessa poista laatikko kaapista. Käytä takaruuvien asennusaukkoja ohjaimina esireikien poraamiseen, ja kiinnitä ruuvit.
- Kokonaan laajentuvien kiskojen tapauksessa vedä laatikko ulos koko matkan. Käytä takaruuvien asennusaukkoja ohjaimina esireikien poraamiseen, ja kiinnitä ruuvit.
- Irrota kannattimet kaapista.
- Tarkista laatikon toiminta, ja säädä sen asentoa tarvittaessa kiskorunkojen sijaintia muuttamalla. Kun olet tyytyväinen asemointiin, käytä kiskorunkojen pyöreitä asennusaukkoja ohjaimina esireikien poraamiseen, ja kiinnitä loput ruuvit laatikon asennon varmistamiseksi.



### Alle asennettavat laatikonkiskot

- Asenna kiskojen laatikko-osat kiskovalmistajan ohjeita noudattaen.

**⚠ HUOMIO** Kun kiristät kannattimia kaapin sivuihin, varmista, että puristimen tassut jäävät kannattimen ruotien eikä niiden välisen tyhjän tilan päälle, mukaan lukien Kreg-logon syvennys. Puristimen tassun kiristäminen tyhjän päälle voi saada kannattimen pettämään.

## KISKORUNKOJEN ASENTAMINEN

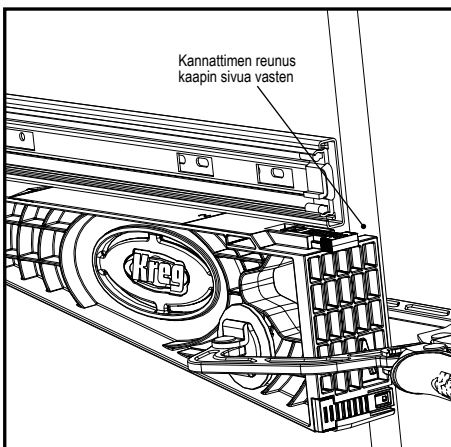
### Kaikki laatikonkiskot

#### Asettele kannattimet

- Merkitse laatikonkiskojen alareunan sijainti kaapin sisäpinnoille.
- Aseta A-kannatin kaapin oikealle puolelle ja B-kannatin vasemmalle puolelle niin, että kummatkin kannattimet suuntautuvat kaapin sisään ja kannattimien reunukset kaapin sivujen etureunoja vasten.
- Kohdista kannattimien yläreunat laatikonkiskojen sijaintimerkintöjen tasalle, ja kiristä kannattimet laatikon sivuihin.

#### Kiinnitä kiskorungot

- Aseta kiskot kannattinten päälle. Alle asennettavien kiskojen tapauksessa aseta vain kiskorungot kannattinten päälle. Peittävien etulevyjen tapauksessa lue kiskovalmistajan ohjeista, millä etäisyydellä kiskojen tulisi olla kaapin sivun etupinnasta. Uppoavien etulevyjen tapauksessa lisää etulevyn paksuus.
- Käytä kiskorunkojen pystysuuntaisia asennusaukkoja ohjaimina esireikien poraamiseen, ja ruuvaa kiskot paikalleen.
- Irrota kannattimet kaapista.



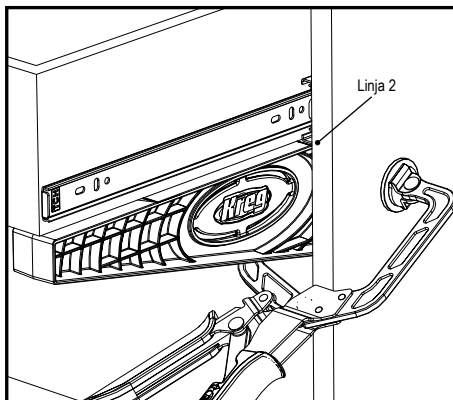
## KISKON LAATIKKO-OSIEN ASENTAMINEN

### ¾ laajentuvat ja kokonaan laajentuvat kiskot

- ⚠ HUOMIO** Älä käytä kannattimia, kun asennat laatikko-osia ¾ laajentuville kiskoille, joiden reuna ulottuu laatikon sivujen alle. Tässä tapauksessa käännä laatikko ylösalaisin työpöydällesi ja asenna kiskorungot valmistajan ilmoittaman etäisyyden laatikon etuosasta huomioiden.

### Asettele kannattimet

- Aseta A-kannatin kaapin oikealle puolelle ja B-kannatin vasemmalle puolelle niin, että kummatkin kannattimet suuntautuvat kaapista ulos.
- Kohdista **linja 2** kannattimien yläpinnalla kummankin laatikonkiskon etupään tasalle, työnnä kannattimet kiskoja vasten ja kiristä kannattimet laatikon sivuihin.



### Kiinnitä kiskoja laatikko-osat

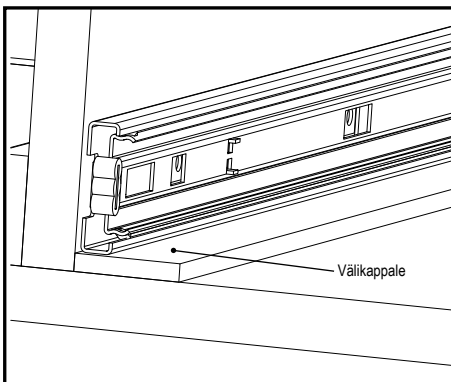
- Aseta vetolaatikko kannattimille niin, että sen etureuna on kannattimien päiden tasalla.
- Laajenna laatikonkiskot. Lue kiskovalmistajan ohjeista, millä etäisyydellä kiskoja tulisi olla laatikon etulevyn etupinnasta.
- Käytä kiskoja laatikko-osien pystysuuntaisia asennusaukkoja ohjaimina esireikien poraamiseen etu- ja keskiruuveille, ja ruuvaa kiskot vetolaatikkoon.
- ¾ laajentuvien kiskoja tapauksessa poista laatikko kaapista. Käytä takaruuvien asennusaukkoja ohjaimina esireikien poraamiseen, ja kiinnitä ruuvit.
- Kokonaan laajentuvien kiskoja tapauksessa vedä laatikko ulos koko matkan. Käytä takaruuvien asennusaukkoja ohjaimina esireikien poraamiseen, ja kiinnitä ruuvit.
- Irrota kannattimet kaapista.
- Tarkista laatikon toiminta, ja säädä sen asentoa tarvittaessa kiskorunkojen sijaintia muuttamalla. Kun olet tyytyväinen asemointiin, käytä kiskorunkojen pyöreitä asennusaukkoja ohjaimina esireikien poraamiseen, ja kiinnitä loput ruuvit laatikon asennon varmistamiseksi.

### Alle asennettavat laatikonkiskot

- Asenna kiskoja laatikko-osat kiskovalmistajan ohjeita noudattaen.

**KAAPIN ALIMMAN LAATIKON ASENTAMINEN****Kiskorunkojen asentaminen**

- Aseta 6 mm [ $\frac{1}{4}$ "] paksu, 38 mm [ $1\frac{1}{2}$ "] leveä ja kiskon pituinen välikappale kumman kiskon ja kaapin pohjan väliin.
- Peittävien etulevyjen tapauksessa lue kiskovalmistajan ohjeista, millä etäisyydellä kiskojen tulisi olla etukehyksen etupinnasta (etukehyskaapit) tai kaapin sivun etupinnasta (kehyksettömät kaapit). Upoavien etulevyjen tapauksessa lisää etulevyn paksuus.
- Käytä kiskorunkojen pystysuuntaisia asennusaukkoja ohjaimina esireikien poraamiseen, ja ruuvaa rungot paikalleen.

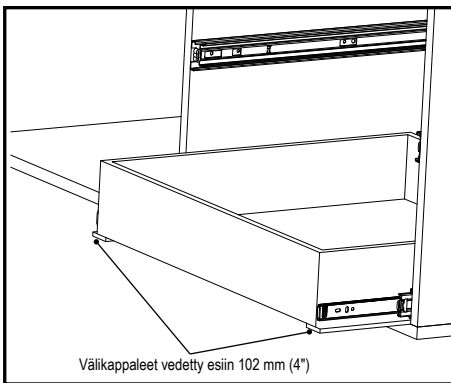
**Alle asennettavat laatikonkiskot**

- Asenna kiskojen laatikko-osat kiskovalmistajan ohjeita noudattaen.



**⚠ HUOMIO** Kun asennat laatikko-osia  $\frac{3}{4}$  laajentuville kiskoille, joiden reuna ulottuu laatikon sivujen alle, käännä laatikko ylösalaisin työpöydällesi ja asenna laatikko-osat valmistajan ilmoittaman etäisyyden laatikon etuosasta huomioiden.

- Liu'uta välikappaleita ulos kaapista, kunnes ne työntyvät esiin 102 mm [4"]. Niiden loppuosaa voi jättää kaapin sisälle asennettujen kiskojen alle.
- Aseta vetolaatikko välikappaleiden päälle niin, että sen etureuna on välikappaleiden päiden tasalla.
- Laajenna laatikonkiskot. Lue kiskovalmistajan ohjeista, millä etäisyydellä kiskojen tulisi olla laatikon etulevyn etupinnasta.
- Käytä kiskojen laatikko-osien pystysuuntaisia aukkoja ohjaimina esireikien poraamiseen eturuuveille, ja ruuvaa kiskot vetolaatikkoon.
- Vedä laatikkoa ulos, kunnes keskiruuvien asennusaukot paljastuvat. Pora esireiät ja kiinnitä ruuvit.
- $\frac{3}{4}$  laajentuvien kiskojen tapauksessa poista laatikko kaapista. Käytä takaruuvien asennusaukkoja ohjaimina esireikien poraamiseen, ja kiinnitä ruuvit.
- Kokonaan laajentuvien kiskojen tapauksessa vedä laatikko ulos koko matkan. Käytä takaruuvien asennusaukkoja ohjaimina esireikien poraamiseen, ja kiinnitä ruuvit.
- Poista välikappaleet.
- Tarkista laatikon toiminta, ja säädä sen asentoa tarvittaessa kiskorunkojen sijaintia muuttamalla. Kun olet tyytyväinen asemointiin, käytä kiskorunkojen pyöreitä asennusaukkoja ohjaimina esireikien poraamiseen, ja kiinnitä loput ruuvit laatikon asennon varmistamiseksi.



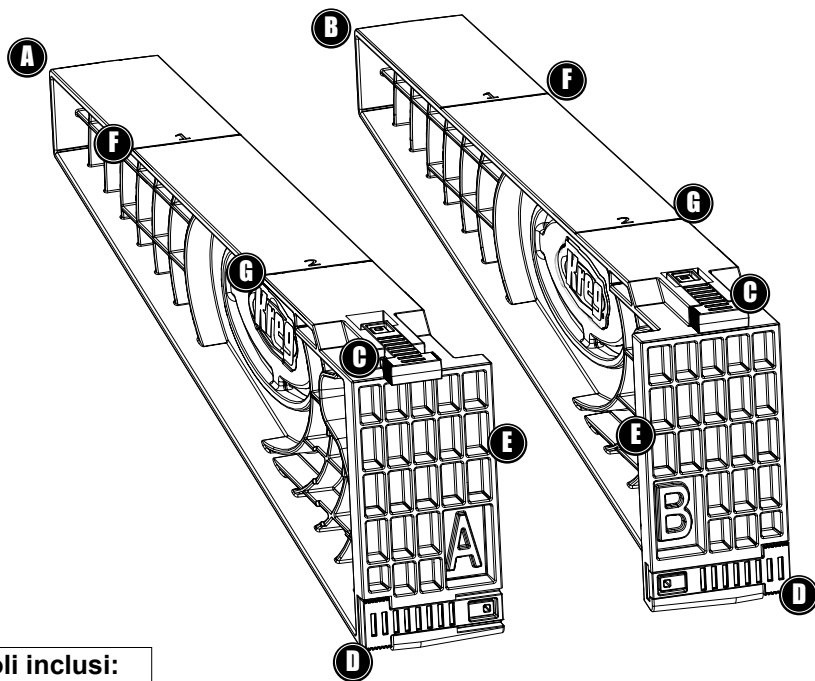
Välikappaleet vedetty esiin 102 mm (4")

Attenersi alle linee guida sulla sicurezza e alle istruzioni del produttore del trapano.

Indossare occhiali protettivi.

Tenere il corpo e le mani lontani da punte taglienti e parti in movimento.

Tenere mani e dita lontane dal lato posteriore del pezzo durante la foratura.

**PARTI****Articoli inclusi:**

- (A) Staffa A
- (B) Staffa B
- (C) Cursore superiore
- (D) Cursore inferiore
- (E) Flangia staffa
- (F) Linea 1
- (G) Linea 2

**⚠ ATTENZIONE** Utilizzare la maschera guide scorrevoli per cassette attenendosi alle istruzioni del produttore delle guide scorrevoli. Per installare le guide scorrevoli per cassette negli armadi con telaio, le traverse di montaggio delle guide scorrevoli devono essere fissate ai lati interni dell'armadio, in modo da assicurare una superficie di montaggio a livello con i bordi interni dei montanti del telaio. È necessario installare i cassette prima dei frontali rimovibili. La maschera guide scorrevoli cassette non può essere utilizzata per montare un cassetto nella parte inferiore dell'armadio. Per montare un cassetto nella parte inferiore di un armadio, consultare la sezione **INSTALLAZIONE DI UN CASSETTO NELLA PARTE INFERIORE DI UN ARMADIO**.

**⚠ ATTENZIONE** Se le istruzioni di installazione fornite con le guide scorrevoli dei cassette sono vaghe, incomplete o inesistenti, contattare il produttore o il fornitore degli attrezzi per richiedere informazioni complete sull'installazione. I maggiori produttori di attrezzi forniscono tali informazioni nei propri siti Web.

## ARMADI CON TELAIO

### MONTAGGIO DEGLI ELEMENTI DELL'ARMADIO CORRISPONDENTI ALLE GUIDE SCORREVOLI CASSETTI

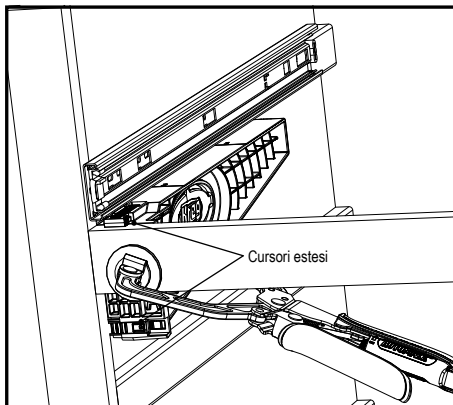
#### Guide scorrevoli cassette con estensione completa e $\frac{3}{4}$

##### Posizionare le staffe

- Estendere il cursore superiore e quello inferiore su ciascuna staffa.
- Posizionare la staffa A sul lato sinistro dell'armadio e la staffa B sul lato destro, estendendole entrambe nell'armadio.
- Posizionare i cursori superiori sul bordo superiore della traversa del telaio situata sotto l'apertura del cassetto e i cursori inferiori contro i lati interni dei montanti del telaio.
- Fissare le staffe al telaio.

##### Serrare gli elementi dell'armadio corrispondenti alle guide scorrevoli cassette

- Posizionare le guide scorrevoli dei cassette sulle staffe. Per i frontali esterni dei cassette, attenersi alle istruzioni del produttore delle guide scorrevoli cassette in relazione alla distanza della battuta di arresto delle guide scorrevoli dal lato del montante. Per i frontali interni dei cassette, aggiungere lo spessore del frontale del cassetto.
- Servendosi delle fessure di montaggio verticali negli elementi dell'armadio corrispondenti alle guide scorrevoli cassette come guida, praticare fori guida e serrare gli elementi dell'armadio in posizione.
- Rimuovere le staffe dall'armadio.



## MONTAGGIO DEGLI ELEMENTI DELL'ARMADIO CORRISPONDENTI ALLE GUIDE SCORREVOLI CASSETTI

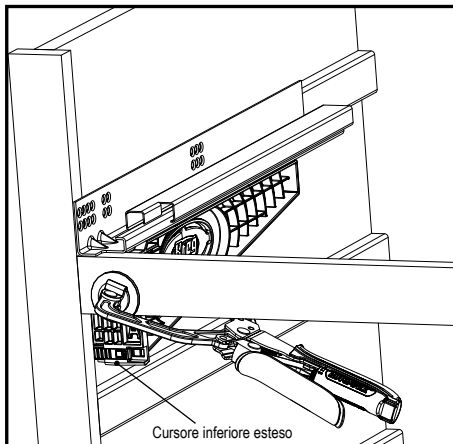
### Guide scorrevoli cassetti sottopiano

#### Posizionare le staffe

- Estendere solo il cursore inferiore su ciascuna staffa.
- Posizionare la staffa A sul lato sinistro dell'armadio e la staffa B sul lato destro, estendendole entrambe nell'armadio.
- Posizionare le staffe con le superfici superiori dei cursori superiori a livello con la superficie superiore della traversa del telaio situata sotto l'apertura del cassetto e i cursori inferiori contro i lati interi dei montanti del telaio.
- Fissare le staffe al telaio.

#### Serrare gli elementi dell'armadio corrispondenti alle guide scorrevoli cassetti

- Posizionare gli elementi dell'armadio corrispondenti alle guide scorrevoli cassetti sulle staffe. Per i frontali esterni dei cassetti, attenersi alle istruzioni del produttore delle guide scorrevoli cassetti in relazione alla distanza della battuta di arresto delle guide scorrevoli dal lato del montante. Per i frontali interi dei cassetti, aggiungere lo spessore del frontale del cassetto.
- Servendosi delle fessure di montaggio verticali negli elementi dell'armadio corrispondenti alle guide scorrevoli cassetti come guida, praticare fori guida e serrare le guide scorrevoli in posizione.
- Rimuovere le staffe dall'armadio.



**ATTENZIONE** Quando i bordi interni dei montanti del telaio sono a livello con i lati interni dell'armadio, non estendere i cursori inferiori. Fissare le staffe alle guide scorrevoli dell'armadio. Assicurarsi che i cuscinetti della morsa facciano pressione sulle nervature della staffa e non sulla membrana centrale tra le nervature, compresa l'area del logo Kreg. Se il cuscinetto della morsa viene serrato sulla membrana, la staffa potrebbe rompersi.

## MONTAGGIO DEGLI ELEMENTI DELL'ARMADIO CORRISPONDENTI ALLE GUIDE SCORREVOLI CASSETTI

### Guide scorrevoli cassette con estensione completa e $\frac{3}{4}$

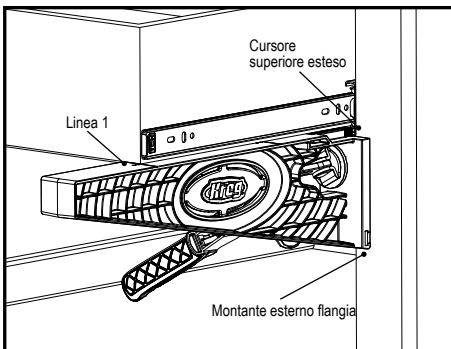
**ATTENZIONE** Non utilizzare le staffe quando si installano guide scorrevoli con  $\frac{3}{4}$  di estensione e con le flange estese sotto i lati dei cassette. In tal caso, capovolgere il cassetto sul banco di lavoro e installare gli elementi del cassetto, attenendosi alla distanza della battuta di arresto dal frontale del cassetto indicata dal produttore.

#### Posizionare le staffe

- Estendere solo il cursore superiore su ciascuna staffa.
- Posizionare la staffa A sul lato sinistro dell'armadio e la staffa B sul lato destro, estendendole entrambe dal lato dell'armadio.
- Posizionare il cursore superiore sul bordo superiore della traversa del telaio situata sotto l'apertura del cassetto.
- Fissare le staffe al telaio.

#### Serrare gli elementi del cassetto corrispondenti alle guide scorrevoli

- Posizionare il cassetto sulle staffe con il frontale allineato alla **Linea 1** sul lato superiore di ciascuna staffa.
- Estendere le guide scorrevoli del cassetto. Attenersi alle istruzioni del produttore delle guide scorrevoli cassette in relazione alla distanza della battuta di arresto delle guide scorrevoli dal frontale del cassetto.
- Servendosi dei fori di montaggio negli elementi del cassetto corrispondenti alle guide scorrevoli come guida, praticare dei fori guida per le viti anteriori e centrali e serrare le guide scorrevoli sul cassetto.
- Per le guide scorrevoli cassette con  $\frac{3}{4}$  di estensione, rimuovere il cassetto dall'armadio. Servendosi dei fori di montaggio posteriori come guida, praticare dei fori guida e serrare le viti.
- Per le guide scorrevoli cassette con estensione completa, estendere completamente il cassetto. Servendosi dei fori di montaggio posteriori come guida, praticare dei fori guida e serrare le viti.
- Rimuovere le staffe dall'armadio.



- Verificare il funzionamento del cassetto e impostarne la posizione in base alle esigenze, regolando la posizione degli elementi dell'armadio corrispondenti alle guide scorrevoli cassette. Quando si è soddisfatti del risultato, utilizzare i fori rotondi negli elementi dell'armadio corrispondenti alle guide scorrevoli cassette come guida per praticare dei fori guida e serrare le viti, in modo da fissare il cassetto in posizione.

#### Guide scorrevoli cassette sottopiano

- Attenersi alle istruzioni del produttore delle guide scorrevoli cassette per l'installazione degli elementi dei cassette.

- ⚠ ATTENZIONE** Quando si serrano le staffe al lato dell'armadio, assicurarsi che il cuscinetto della morsa faccia pressione sulle nervature della staffa e non sulla membrana tra le nervature, compresa l'area del logo Kreg. Se il cuscinetto della morsa viene serrato sulla membrana, la staffa potrebbe rompersi.

## **MONTAGGIO DEGLI ELEMENTI DELL'ARMADIO CORRISPONDENTI ALLE GUIDE SCORREVOLI CASSETTI**

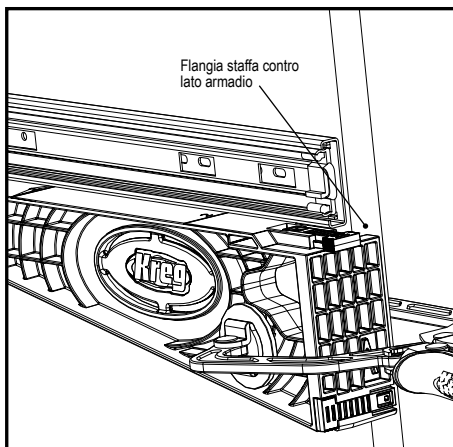
### **Tutte le guide scorrevoli dei cassetti**

#### **Posizionare le staffe**

- Contrassegnare le posizioni delle parti inferiori delle guide scorrevoli cassetti sui lati interni dell'armadio.
- Posizionare la staffa A sul lato destro dell'armadio e la staffa B sul lato sinistro, estendendole entrambe nell'armadio e le flange delle staffe contro i bordi anteriori dei lati armadio.
- Allineare i bordi superiori delle staffe ai contrassegni di posizione delle guide scorrevoli cassetti e fissare le staffe ai lati armadio.

#### **Serrare gli elementi dell'armadio corrispondenti alle guide scorrevoli cassetti**

- Posizionare le guide scorrevoli dei cassetti sulle staffe. Per le guide scorrevoli sottopiano, posizionare solo gli elementi dell'armadio corrispondenti alle guide scorrevoli delle staffe. Per i frontali esterni dei cassetti, attenersi alle istruzioni del produttore delle guide scorrevoli cassetti in relazione alla distanza della battuta di arresto delle guide scorrevoli dal bordo anteriore del lato armadio. Per i frontali interi dei cassetti, aggiungere lo spessore del frontale del cassetto.
- Servendosi delle fessure di montaggio verticali negli elementi dell'armadio corrispondenti alle guide scorrevoli cassetti come guida, praticare fori guida e serrare le guide scorrevoli in posizione.
- Rimuovere le staffe dall'armadio.



## MONTAGGIO DEGLI ELEMENTI DEI CASSETTI CORRISPONDENTI ALLE GUIDE SCORREVOLI CASSETTI

### Guide scorrevoli cassette con estensione completa e $\frac{3}{4}$

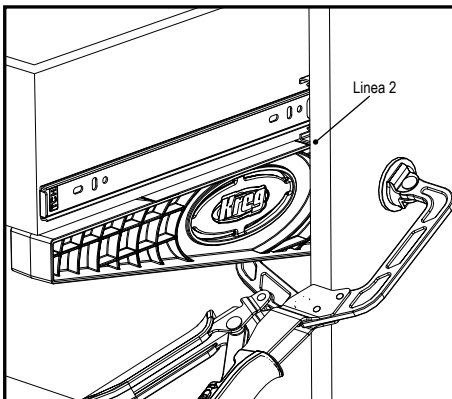
**⚠ ATTENZIONE** Non utilizzare le staffe quando si installano guide scorrevoli con  $\frac{3}{4}$  di estensione e con le flange estese sotto i lati dei cassette. In tal caso, capovolgere il cassetto sul banco di lavoro e installare gli elementi del cassetto, attenendosi alla distanza della battuta di arresto dal frontale del cassetto indicata dal produttore.

#### Posizionare le staffe

- Posizionare la staffa A sul lato destro dell'armadio e la staffa B sul lato sinistro, estendendole entrambe dal lato dell'armadio.
- Allineare la **Linea 2** sul lato superiore di ciascuna staffa all'estremità anteriore di ciascuna guida scorrevole cassette, premere le staffe contro la parte inferiore delle guide e fissare le staffe ai lati armadio.

#### Serrare gli elementi del cassetto corrispondenti alle guide scorrevoli

- Posizionare il cassetto sulle staffe con il frontale allineato alle estremità delle staffe.
- Estendere le guide scorrevoli del cassetto. Attenersi alle istruzioni del produttore delle guide scorrevoli cassette in relazione alla distanza della battuta di arresto delle guide scorrevoli dal frontale del cassetto.
- Servendosi dei fori di montaggio negli elementi del cassetto corrispondenti alle guide scorrevoli come guida, praticare dei fori guida per le viti anteriori e centrali e serrare le guide scorrevoli sul cassetto.
- Per le guide scorrevoli cassette con  $\frac{3}{4}$  di estensione, rimuovere il cassetto dall'armadio. Servendosi dei fori di montaggio posteriori come guida, praticare dei fori guida e serrare le viti.
- Per le guide scorrevoli cassette con estensione completa, estendere completamente il cassetto. Servendosi dei fori di montaggio posteriori come guida, praticare dei fori guida e serrare le viti.



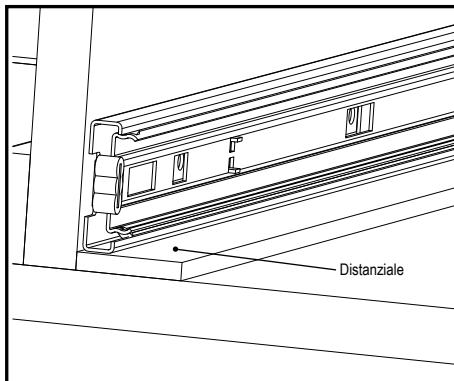
- Rimuovere le staffe dall'armadio.
- Verificare il funzionamento del cassetto e impostarne la posizione in base alle esigenze, regolando la posizione degli elementi dell'armadio corrispondenti alle guide scorrevoli cassette. Quando si è soddisfatti del risultato, utilizzare i fori rotondi negli elementi dell'armadio corrispondenti alle guide scorrevoli cassette come guida per praticare dei fori guida e serrare le viti, in modo da fissare il cassetto in posizione.

#### Guide scorrevoli cassette sottopiano

- Attenersi alle istruzioni del produttore delle guide scorrevoli cassette per l'installazione degli elementi dei cassette.

**INSTALLAZIONE DI UN CASSETTO NELLA PARTE INFERIORE DI UN ARMADIO****Montaggio degli elementi dell'armadio corrispondenti alle guide scorrevoli cassetti**

- Posizionare una piastra distanziatrice di 6 mm ( $\frac{1}{4}$ " ) di spessore e 38 mm ( $1\frac{1}{2}$ " ) di larghezza con la stessa lunghezza della guida scorrevole del cassetto tra la parte inferiore dell'armadio e ciascuna guida scorrevole del cassetto.
- Per i frontali esterni dei cassetti, attenersi alle istruzioni del produttore delle guide scorrevoli cassetti in relazione alla distanza della battuta di arresto delle guide scorrevoli dal lato del montante (per gli armadi con telaio) o dal bordo anteriore del lato armadio (per gli armadi senza telaio). Per i frontali interi dei cassetti, aggiungere lo spessore del frontale del cassetto.
- Servendosi delle fessure di montaggio verticali negli elementi dell'armadio corrispondenti alle guide scorrevoli cassetti come guida, praticare fori guida e serrare gli elementi dell'armadio in posizione.

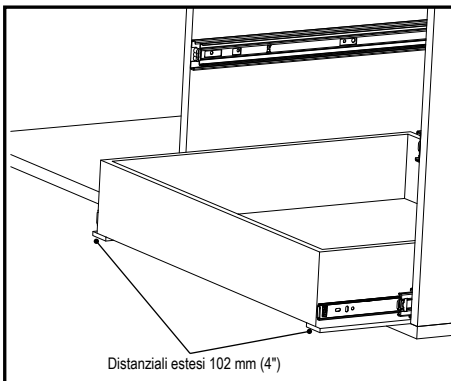
**Guide scorrevoli cassetti sottopiano**

- Attenersi alle istruzioni del produttore delle guide scorrevoli cassetti per l'installazione degli elementi dei cassetti.



**ATTENZIONE** Quando si installano elementi dei cassetti corrispondenti alle guide scorrevoli cassetti con  $\frac{3}{4}$  di estensione con flange che si estendono sotto i lati dei cassetti, capovolgere il cassetto sul banco di lavoro e installare gli elementi del cassetto, attenendosi alla battuta di arresto dal frontale del cassetto indicata dal produttore.

- Far scorrere i distanziali per estrarli parzialmente dall'armadio finché non sporgono di circa 102 mm (4"), mantenendo la restante lunghezza dei distanziali sotto le guide scorrevoli cassetti montate all'interno dell'armadio.
- Posizionare il cassetto sui distanziali con il frontale allineato alle estremità dei distanziali.
- Estendere le guide scorrevoli del cassetto. Attenersi alle istruzioni del produttore delle guide scorrevoli cassetti in relazione alla distanza della battuta di arresto delle guide scorrevoli dal frontale del cassetto.
- Servendosi dei fori negli elementi del cassetto corrispondenti alle guide scorrevoli come guida, praticare dei fori guida per le viti anteriori e serrare le guide scorrevoli sul cassetto.
- Estendere il cassetto per esporre i fori di montaggio centrali, praticare fori guida e serrare le viti.
- Per le guide scorrevoli cassetti con  $\frac{3}{4}$  di estensione, rimuovere il cassetto dall'armadio. Servendosi dei fori di montaggio posteriori come guida, praticare dei fori guida e serrare le viti.
- Per le guide scorrevoli cassetti con estensione completa, estendere completamente il cassetto. Servendosi dei fori di montaggio posteriori come guida, praticare dei fori guida e serrare le viti.
- Rimuovere i distanziali.
- Verificare il funzionamento del cassetto e impostarne la posizione in base alle esigenze, regolando la posizione degli elementi dell'armadio corrispondenti alle guide scorrevoli cassetti. Quando si è soddisfatti del risultato, utilizzare i fori rotondi negli elementi dell'armadio corrispondenti alle guide scorrevoli cassetti come guida per praticare dei fori guida e serrare le viti, in modo da fissare il cassetto in posizione.

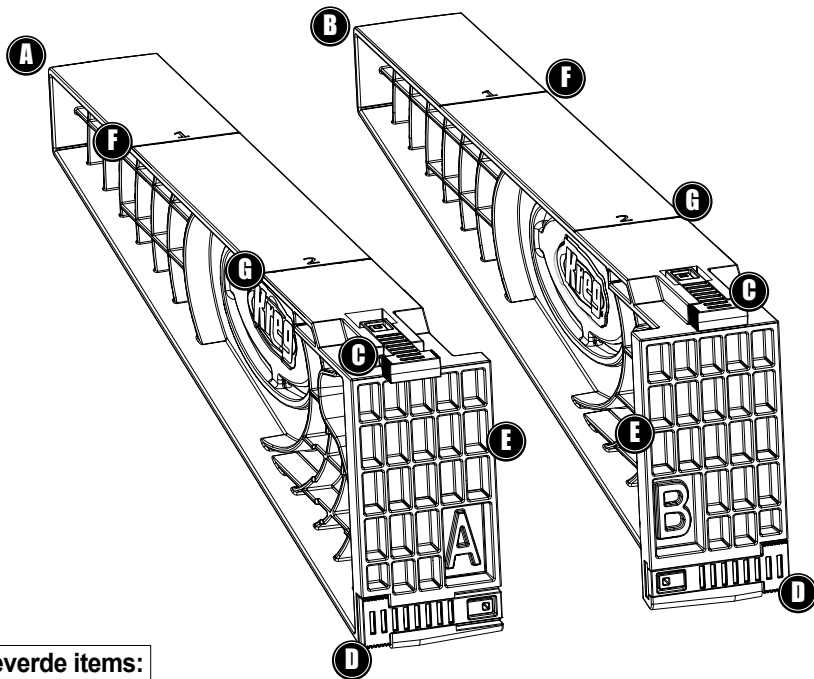


Volg de instructies en veiligheidsrichtlijnen van de fabrikant van uw boor.

Draag altijd oogbescherming.

Houd uw lichaam en handen uit de buurt van scherpe bitrandjes en bewegende delen.

Houd uw handen en vingers tijdens het boren uit de buurt van de achterzijde van het werkstuk.

**ONDERDELEN****Bijgeleverde items:**

- (A) Beugel A
- (B) Beugel B
- (C) Bovenste geleider
- (D) Onderste geleider
- (E) Beugelflens
- (F) Lijn 1
- (G) Lijn 2

**LET OP** Gebruik de boormal voor ladegeleiders van Kreg in combinatie met de handleiding van de ladegeleiderfabrikant. Om ladegeleiders te installeren in kasten met een frontraam, moeten de bevestigingsrails voor de geleiders worden bevestigd aan de binnenzijden van de zijkanen van de kast. Zo zorgt u voor een bevestigingsoppervlak voor de ladegeleider dat helemaal tegen de binnenranden van het frontraam aanligt. De ladedozen moeten gemonteerd worden voordat de valse fronten worden bevestigd. De boormal voor ladegeleiders kan niet worden gebruikt om een lade te monteren in de onderkant van een kast. Om een lade onder in een kast te monteren, raadpleegt u het gedeelte **EEN LADE ONDER IN EEN KAST MONTEREN**.

**LET OP** Als de installatiehandleiding die met uw ladegeleiders werd meegeleverd onduidelijk, incompleet of niet-bestaand is, neem dan contact op met de fabrikant of de ijzerhandelaar voor volledige installatie-informatie. Grote ijzerhandelfabrikanten hebben deze informatie op hun website staan.

## KASTEN MET FRONTRAAM

### KASTDELEN VAN LADEGELEIDERS MONTEREN

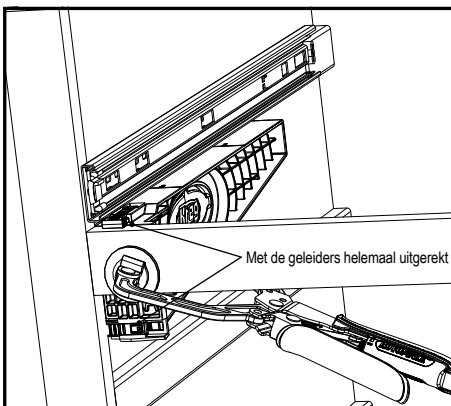
#### Ladegeleiders die $\frac{3}{4}$ of volledig uitschuiven

##### De beugels plaatsen

- Breng de bovenste geleider en de onderste geleider aan op elke beugel.
- Plaats beugel A aan de linkerzijde van de kast en beugel B aan de rechterzijde, zodat beide beugels de kast insteken.
- Plaats de bovenste geleiders op de bovenste rand van de frontraamlat die onder de ladeopening loopt en de onderste geleiders tegen de binnenzijde van de frontraamstijlen aan.
- Klem de beugels op het frontraam.

##### De kastdelen van de ladegeleider bevestigen

- Plaats de ladegeleiders op de beugels. Volg bij opliggende ladefronten de instructies van de fabrikant van de ladegeleiders om de afstand ten opzichte van de kaststijl in te stellen. Voor inliggende ladefronten voegt u de dikte van het ladefront toe aan deze afstand.
- Gebruik de verticale montagesleuven in het kastdeel van de ladegeleider als mal om de gaatjes voor te boren. Schroef de kastdelen vervolgens op hun plek.
- Verwijder de beugels uit de kast.

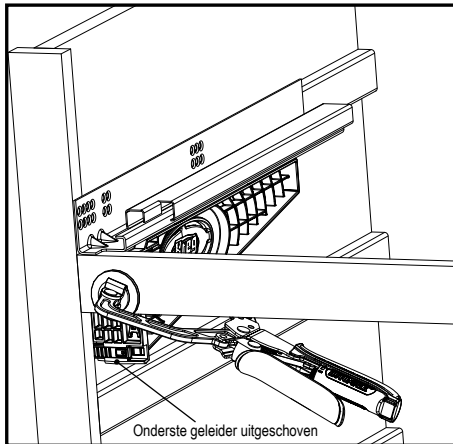


**KASTDELEN VAN LADEGELEIDERS MONTEREN****Ladegeleiders voor onderbouw****De beugels plaatsen**

- Schuif alleen de onderste geleider van elke beugel uit.
- Plaats beugel A aan de linkerkant van de kast en beugel B aan de rechterkant, zodat beide beugels de kast insteken.
- Plaats de beugels met de bovenkant van de bovenste geleiders gelijk met het bovenoppervlak van de frontraamlat die onder de ladeopening loopt en de onderste geleiders tegen de binnenzijde van de frontraamstijlen aan.
- Klem de beugels op het frontraam.

**De kastdelen van de ladegeleider bevestigen**

- Plaats de kastdelen van de ladegeleiders op de beugels. Volg bij opliggende ladefronten de instructies van de fabrikant van de ladegeleiders om de afstand ten opzichte van de kaststijl in te stellen. Voor inliggende ladefronten voegt u de dikte van het ladefront toe aan deze afstand.
- Gebruik de verticale montagesleuven in de kastdelen van de ladegeleiders als mal om de gaatjes voor te boren. Schroef de geleiders vervolgens op hun plek.
- Verwijder de beugels uit de kast.



**⚠ BELANGRIJK** Als de binnenwand van de kast niet dieper ligt dan de binnenrand van de frontraamstijlen, schuift u de onderste geleiders niet uit. Klem de beugels vast op de kastzijden. Zorg dat de klem op de ribben van de beugel drukt en niet op de webstructuur of het Kreg-logo daartussen. Als de klem op de webstructuur drukt, kan de beugel breken.

## KASTDELEN VAN LADEGELEIDERS MONTEREN

### Ladegerleiders die $\frac{3}{4}$ of volledig uitschuiven

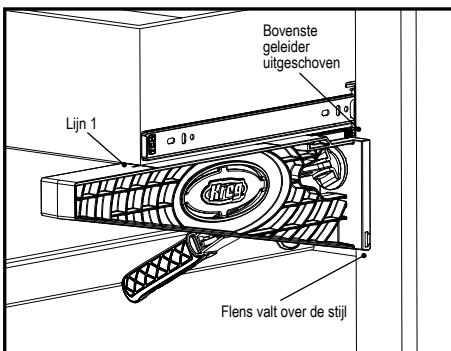
- ⚠ BELANGRIJK** Gebruik de beugels niet voor het installeren van de ladedelen van ladegerleiders die maximaal  $\frac{3}{4}$  uitschuiven en zijn voorzien van flenzen onder de zijden van de laden. In dit geval moet u de lade ondersteboven op een werkbank leggen en de ladedelen op die manier monteren. Houd daarbij rekening met de door de fabrikant aangegeven afstand van het frontpaneel van de lade.

### De beugels plaatsen

- Schuif de bovenste geleider van elke beugel uit.
- Plaats beugel A aan de linkerzijde van de kast en beugel B aan de rechterzijde, zodat beide beugels aan de voorkant van de kast uitsteken.
- Plaats de bovenste geleider op de bovenrand van de frontraamlat die zich onder de ladeopening bevindt.
- Klem de beugels op het frontraam.

### Bevestig de ladedelen van de ladegerleider

- Plaats de lade op de beugels en zorg dat het frontpaneel is uitgelijnd met **lijn 1** op de bovenzijde van elke beugel.
- Schuif de ladegerleiders uit. Volg de instructies van de fabrikant van de ladegerleiders om de afstand ten opzichte van de voorkant van lade in te stellen.
- Gebruik de montageopeningen in de ladedelen van de ladegerleiders als mal om de gaatjes voor de voorste en middelste schroeven voor te boren. Schroef de geleiders vervolgens op de lade.
- Bij laden die  $\frac{3}{4}$  uitschuiven moet u de lade uit de kast verwijderen. Gebruik de achterste montageopeningen als mal om de gaatjes voor te boren en zet de schroeven vast.
- Bij laden die volledig uitschuiven, moet u de lade volledig uittrekken. Gebruik de achterste montageopeningen als mal om de gaatjes voor te boren en zet de schroeven vast.
- Verwijder de beugels uit de kast.



- Controleer of de lade goed loopt en stel de lade indien nodig af met de kastdelen van de ladegerleiders. Wanneer u tevreden bent met de afstelling, gebruikt u de ronde montageopeningen in de kastdelen van de ladegerleiders om gaatjes voor te boren en de stand van de lade met schroeven vast te zetten.

### Ladegerleiders voor onderbouw

- Volg de instructies van de fabrikant van de ladegerleiders voor het installeren van de ladedelen.

- ⚠ BELANGRIJK** Zorg bij het vastklemmen van de beugels op de zijkant van de kast dat de klem op de ribben van de beugel drukt en niet op de webstructuur of het Kreg-logo daartussen. Als de klem op de webstructuur drukt, kan de beugel breken.

## KASTDELEN VAN LADEGELEIDERS MONTEREN

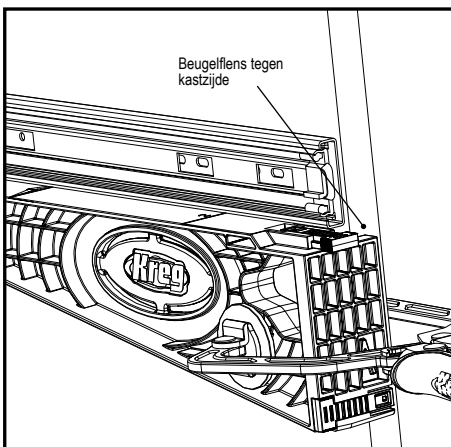
### Alle ladegeleiders

#### De beugels plaatsen

- Markeer de onderzijde van de ladegeleiders op de binnenzijde van de kast.
- Plaats beugel A aan de rechterzijde van de kast en beugel B aan de linkerzijde, zodat beide beugels de kast insteken en de flens van elke beugel vlak ligt met de voorste rand van de kastzijden.
- Lijn de bovenrand van de beugels uit met de markering van de ladegeleider en klem de beugels vast op de kastzijden.

#### De kastdelen van de ladegeleider bevestigen

- Plaats de ladegeleiders op de beugels. Plaats bij onderbouwgeleiders alleen de kastdelen op de beugels. Volg bij opliggende ladefronten de instructies van de fabrikant van de ladegeleiders om de afstand ten opzichte van de voorste rand van de kastzijde in te stellen. Voor inliggende ladefronten voegt u de dikte van het ladefront toe aan deze afstand.
- Gebruik de verticale montagesleuven in de kastdelen van de ladegeleiders als mal om de gaatjes voor te boren. Schroef de geleiders vervolgens op hun plek.
- Verwijder de beugels uit de kast.



## LADEDELEN VAN LADEGELEIDERS MONTEREN

### Ladegeleiders die $\frac{3}{4}$ of volledig uitschuiven

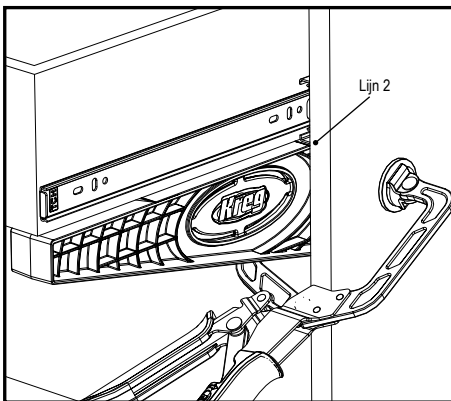
- ⚠ BELANGRIJK** Gebruik de beugels niet voor het installeren van de ladedelen van ladegeleiders die maximaal  $\frac{3}{4}$  uitschuiven en zijn voorzien van flenzen onder de zijden van de laden. In dit geval moet u de lade ondersteboven op een werkbank leggen en de ladedelen op die manier monteren. Houd daarbij rekening met de door de fabrikant aangegeven afstand van het frontpaneel van de lade.

### De beugels plaatsen

- Plaats beugel A aan de rechterzijde van de kast en beugel B aan de linkerzijde, zodat beide beugels aan de voorkant van de kast uitsteken.
- Lijn **lijn 2** op de bovenzijde van de beugels uit met de voorkant van elke ladegeleider, druk de beugels tegen de onderzijden van de geleiders en klem de beugels vast aan de zijkanten van de kast.

### Bevestig de ladedelen van de ladegeleider

- Plaats de lade op de beugels en zorg dat de voorkant van de lade is uitgelijnd met het uiteinde van elke beugel.
- Schuif de ladegeleiders uit. Volg de instructies van de fabrikant van de ladegeleiders om de afstand ten opzichte van de voorkant van lade in te stellen.
- Gebruik de montageopeningen in de ladedelen van de ladegeleiders als mal om de gaatjes voor de voorste en middelste schroeven voor te boren. Schroef de geleiders vervolgens op de lade.
- Bij laden die  $\frac{3}{4}$  uitschuiven moet u de lade uit de kast verwijderen. Gebruik de achterste montageopeningen als mal om de gaatjes voor te boren en zet de schroeven vast.
- Bij laden die volledig uitschuiven, moet u de lade volledig uittrekken. Gebruik de achterste montageopeningen als mal om de gaatjes voor te boren en zet de schroeven vast.
- Verwijder de beugels uit de kast.



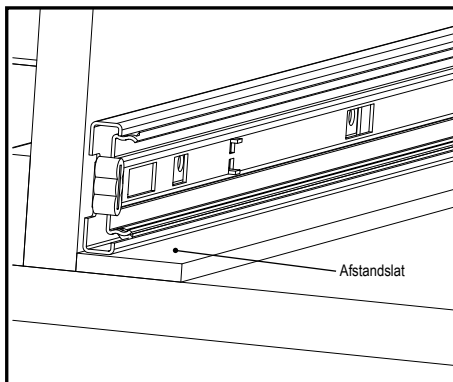
- Controleer of de lade goed loopt en stel de lade indien nodig af met de kastdelen van de ladegeleiders. Wanneer u tevreden bent met de afstelling, gebruikt u de ronde montageopeningen in de kastdelen van de ladegeleiders om gaatjes voor te boren en de stand van de lade met schroeven vast te zetten.

### Ladegeleiders voor onderbouw

- Volg de instructies van de fabrikant van de ladegeleiders voor het installeren van de ladedelen.

**EEN LADE ONDER IN EEN KAST MONTEREN****Kastdelen van ladegeleiders monteren**

- Plaats een afstandslat van 6 mm [ $\frac{1}{4}$ "] dik, 38 mm [ $1\frac{1}{2}$ "] breed en zo lang als de ladegeleider tussen de bodem van de kast en elke ladegeleider.
- Volg bij opliggende ladefronten de instructies van de fabrikant van de ladegeleiders om de afstand ten opzichte van de kaststijl (bij kasten met frontraam) of de voorste rand van de kastzijde (bij kasten zonder frontraam) in te stellen. Voor inliggende ladefronten voegt u de dikte van het ladefront toe aan deze afstand.
- Gebruik de verticale montagesleuven in het kastdeel van de ladegeleider als mal om de gaatjes voor te boren. Schroef de kastdelen vervolgens op hun plek.

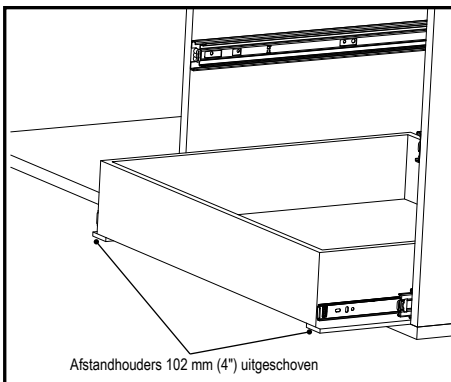
**Ladegeleiders voor onderbouw**

- Volg de instructies van de fabrikant van de ladegeleiders voor het installeren van de ladedelen.



**⚠ BELANGRIJK** Bij het monteren van de ladedelen met flenzen onder de laden van geleiders die  $\frac{3}{4}$  uitschuiven, moet u de lade ondersteboven op een werkbank leggen en de ladedelen op die manier monteren. Houd daarbij rekening met de door de fabrikant aangegeven afstand van het frontpaneel van de lade.

- Schuif de afstandslaten uit de kast totdat deze 102 mm [4"] uitsteken. Zorg dat de rest van de latten blijft zitten onder de ladegeleiders die in de kast gemonteerd zijn.
- Plaats de lade op de afstandslaten en zorg dat de voorkant van de lade is uitgelijnd met het uiteinde van elke lat.
- Schuif de ladegeleiders uit. Volg de instructies van de fabrikant van de ladegeleiders om de afstand ten opzichte van de voorkant van lade in te stellen.
- Gebruik de openingen in de ladedelen van de ladegeleiders als mal om de gaatjes voor de voorste schroeven voor te boren. Schroef de geleiders vervolgens op de lade.
- Schuif de lade uit totdat de middelste montageopeningen zichtbaar zijn, boor de gaatjes voor en zet de schroeven vast.
- Bij laden die  $\frac{3}{4}$  uitschuiven moet u de lade uit de kast verwijderen. Gebruik de achterste montageopeningen als mal om de gaatjes voor te boren en zet de schroeven vast.
- Bij laden die volledig uitschuiven, moet u de lade volledig uittrekken. Gebruik de achterste montageopeningen als mal om de gaatjes voor te boren en zet de schroeven vast.
- Verwijder de afstandslaten.
- Controleer of de lade goed loopt en stel de lade indien nodig af met de kastdelen van de ladegeleiders. Wanneer u tevreden bent met de afstelling, gebruikt u de ronde montageopeningen in de kastdelen van de ladegeleiders om gaatjes voor te boren en de stand van de lade met schroeven vast te zetten.



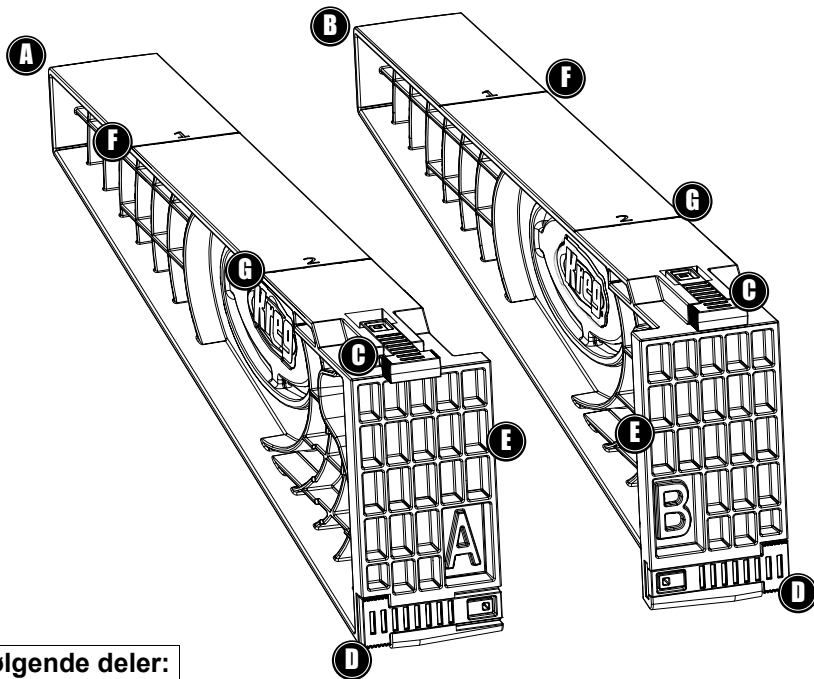
Afstandhouders 102 mm (4") uitgeschoven

Følg anvisningene og sikkerhetsveiledningen fra drillprodusenten.

Bruk alltid øyevern.

Hold kropp og hender unna skarpe kanter og bevegelige deler.

Hold hender og fingre unna baksiden på arbeidsstykket under boring.

**DELER****Medfølgende deler:**

- (A) Brakett A
- (B) Brakett B
- (C) Øvre skinne
- (D) Nedre skinne
- (E) Brakettflens
- (F) Linje 1
- (G) Linje 2

- ⚠ OBS!** Bruk skuffeskinnejiggen fra Kreg sammen med anvisningene fra produsenten av skuffeskinnene. Når du skal montere skuffeskinner i skap med frontramme, må det være festet lister på innsiden av skapets sidevegger som skuffeskinnene skal monteres på. Disse listene må være i flukt med den innvendige kanten på frontrammens sidestykker. Skuffene må monteres før de falske frontene festes. Skuffeskinnejiggen kan ikke brukes til å montere en skuff i bunnen av skapet. Skal du montere en skuff i bunnen av et skap, ser du avsnittet **MONTERE EN SKUFF I BUNNEN AV ET SKAP**.

- ⚠ OBS!** Hvis monteringsanvisningene som følger med skuffeskinnene, er uklare, ufullstendige eller mangler, må du kontakte produsenten eller forretningen for fullstendig monteringsinformasjon. Større jernvareprodusenter har denne informasjonen på nettsidene sine.

## SKAP MED FRONTRAMME

### MONTERE SKUFFESKINNENES SKAPKOMPONENTER

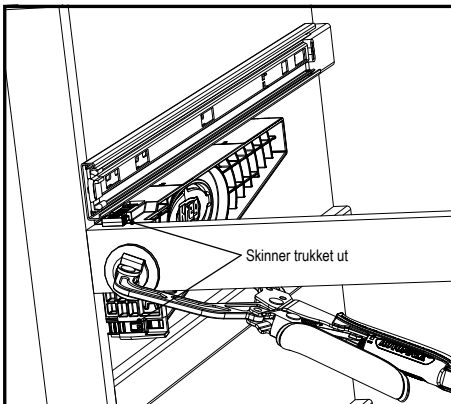
#### Skuffeskinner med $\frac{3}{4}$ og fullt uttrekk

##### Plassering av brakettene

- Trekk ut den øvre og nedre skinnen på hver av brakettene.
- Plasser brakett A på venstre side av skapet og brakett B på høyre side. Begge brakettene skal vende innover i skapet.
- Plasser de øvre skinnene på den øvre kanten på frontrammelisten som er under skuffeåpningen, og de nedre skinnene vendt mot de innvendige flatene på frontrammens sidestykker.
- Fest brakettene til frontrammen med en tvinge.

##### Fest skuffeskinnenes skapkomponenter

- Plasser skuffeskinnene på brakettene. For utenpåliggende skuffefronter ser du anvisningene fra produsenten av skuffeskinnene for informasjon om skinnens kantavstand fra sidestykkeflaten. For innfelte skuffefronter legger du til tykkelsen på skuffefronten.
- Ta utgangspunkt i de lodrette monteringssporene på skuffeskinnenes skapkomponenter, og bor pilothull. Skru deretter fast skapkomponentene.
- Fjern brakettene fra skapet.



## MONTERE SKUFFESKINNENES SKAPKOMPONENTER

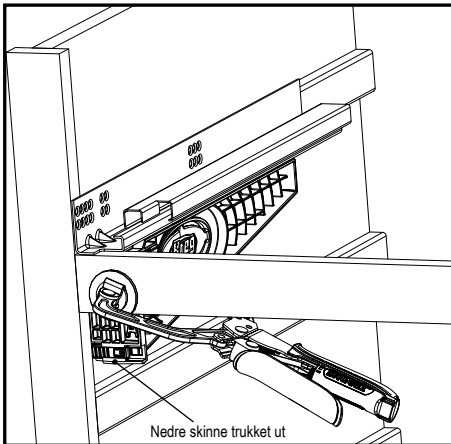
## Undermonterte skuffeskinner

## Plassering av brakettene

- Trekk bare ut den nedre skinnen på hver av brakettene.
- Plasser brakett A på venstre side av skapet og brakett B på høyre side. Begge brakettene skal vende innover i skapet.
- Plasser brakettene med oversiden på de øvre skinnene i flukt med oversiden på frontrammelisten som er under skuffeåpningen, og de nedre skinnene vendt mot de innvendige flatene på frontrammens sidestykker.
- Fest brakettene til frontrammen med en tvinge.

## Fest skuffeskinnenes skapkomponenter

- Plasser skuffeskinnenes skapkomponenter på brakettene. For utenpåliggende skuffefronter ser du anvisningene fra produsenten av skuffeskinnene for informasjon om skinnens kantavstand fra sidestykkeflaten. For innfelte skuffefronter legger du til tykkelsen på skuffefronten.
- Ta utgangspunkt i de loddrette monteringssporene på skuffeskinnenes skapkomponenter, og bor pilothull. Skru deretter fast skinnene.
- Fjern brakettene fra skapet.



**⚠ OBS!** Ikke trekk ut de nedre skinnene der den innvendige kanten på frontrammens sidestykker er i flukt med insiden av skapets sidevegger. Fest brakettene til skapets sidevegger med en tvinge. Pass på at du fester tvingen mot kanten på ribbene på brakettene og ikke mot flatene mellom ribbene, inkludert flaten med Kreg-logoen. Hvis du fester tvingen mot disse flatene, kan brakettene sprekke.

## MONTERE SKUFFESKINNENES SKAPKOMPONENTER

### Skuffeskiner med $\frac{3}{4}$ og fullt uttrekk

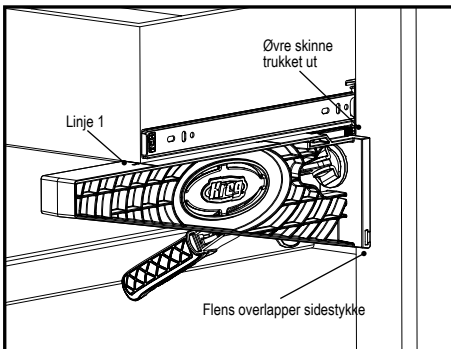
- ⚠ OBS!** Ikke bruk brakettene når du skal montere skuffekomponentene til skuffeskiner med  $\frac{3}{4}$  uttrekk som har flenser som går under sidene på skuffene. I slike tilfeller vender du skuffen opp ned på arbeidsbenken og monterer skuffekomponentene der. Følg produsentens oppgitte kantavstand fra skuffefronten.

### Plassering av brakettene

- Trekk ut den øvre skinnen på hver av brakettene.
- Plasser brakett A på venstre side av skapet og brakett B på høyre side. Begge brakettene skal vende ut fra fronten på skapet.
- Plasser den øvre skinnen på den øvre kanten på frontrammelisten som er under skuffeåpningen.
- Fest brakettene til frontrammen med en tvinge.

### Fest skuffeskinnes skuffekomponenter

- Plasser skuffen på brakettene slik at skuffefronten står på linje med **linje 1** på oversiden av brakettene.
- Trekk ut skuffeskinne. Se anvisningene fra produsenten av skuffeskinne for informasjon om skinnens kantavstand fra skuffefronten.
- Ta utgangspunkt i monteringshullene på skuffeskinnes skuffekomponenter, og bor pilothull for de fremre og midtre skruene. Skru deretter skinnene fast på skuffen.
- For skuffeskiner med  $\frac{3}{4}$  uttrekk tar du ut skuffen fra skapet. Bor pilothull med utgangspunkt i de bakre monteringshullene, og skru inn skruene.
- For skuffeskiner med fullt uttrekk trekker du skuffen helt ut. Bor pilothull med utgangspunkt i de bakre monteringshullene, og skru inn skruene.
- Fjern brakettene fra skapet.
- Kontroller at skuffen glir lett inn og ut, og juster eventuelt skuffens plassering ved å justere plasseringen til skuffeskinnes skapkomponenter. Når skuffens plassering er slik du ønsker, tar du utgangspunkt i monteringshullene på skuffeskinnes skapkomponenter og borer pilothull. Skru deretter inn skruene for å låse skuffens plassering.



### Undermonterte skuffeskiner

- Se anvisningene fra produsenten av skuffeskinne for informasjon om montering av skuffekomponentene.

**⚠ OBS!** Pass på at du fester tvingen mot kanten på ribbene på braketten og ikke mot flatene mellom ribbene, inkludert flaten med Kreg-logoen. Hvis du fester tvingen mot disse flatene, kan braketten sprekke.

## MONTERE SKUFFESKINNENES SKAPKOMPONENTER

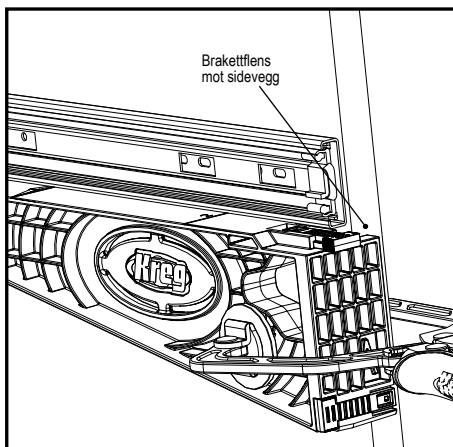
### Alle skuffeskiner

#### Plassering av brakettene

- Marker plasseringen til bunnen på skuffeskinnene på innsiden av skapets sidevegger.
- Plasser brakett A på høyre side av skapet og brakett B på venstre side. Begge brakettene skal vende innover i skapet, og brakettflensene skal ligge mot de fremre kantene på skapets sidevegger.
- Still den øvre kanten på brakettene på linje med merkene for skuffeskinnenes plassering, og fest brakettene til skapets sidevegger med en tvinge.

#### Fest skuffeskinnenes skapkomponenter

- Plasser skuffeskinnene på brakettene. For undermonterte skinner plasserer du bare skapkomponentene på brakettene. For utenpåliggende skuffefronter ser du anvisningene fra produsenten av skuffeskinnene for informasjon om skinnens avstand fra den fremre kanten på skapets sidevegger. For innfelte skuffefronter legger du til tykkelsen på skuffefronten.
- Ta utgangspunkt i de lodrette monteringssporene på skuffeskinnenes skapkomponenter, og bor pilot hull. Skru deretter fast skinnene.
- Fjern brakettene fra skapet.



## MONTERE SKUFFESKINNENES SKUFFEKOMPONENTER

### Skuffeskiner med ¾ og fullt uttrekk

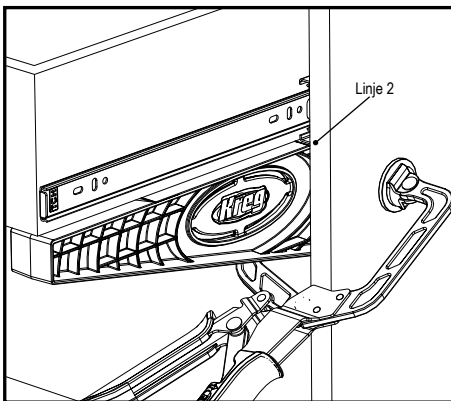
- ⚠ OBS!** Ikke bruk brakettene når du skal montere skuffekomponentene til skuffeskiner med ¾ uttrekk som har flenser som går under sidene på skuffene. I slike tilfeller vender du skuffen opp ned på arbeidsbenken og monterer skuffekomponentene der. Følg produsentens oppgitte kantavstand fra skuffefronten.

### Plassering av brakettene

- Plasser brakett A på høyre side av skapet og brakett B på venstre side. Begge brakettene skal vende ut fra fronten på skapet.
- Plasser brakettene slik at **linje 2** på oversiden av brakettene er på linje med den fremre kanten på skuffeskinnene. Skyv brakettene opp mot undersiden av skinnene, og fest brakettene til skapets sidevegg med en tvinge.

### Fest skuffeskinnenes skuffekomponenter

- Plasser skuffen på brakettene slik at skuffefronten står på linje med endene på brakettene.
- Trekk ut skuffeskinnene. Se anvisningene fra produsenten av skuffeskinnene for informasjon om skinnens kantavstand fra skuffefronten.
- Ta utgangspunkt i monteringshullene på skuffeskinnenes skuffekomponenter, og bor pilothull for de fremre og midtre skruene. Skru deretter skinnene fast på skuffen.
- For skuffeskiner med ¾ uttrekk tar du ut skuffen fra skapet. Bor pilothull med utgangspunkt i de bakre monteringshullene, og skru inn skruene.
- For skuffeskiner med fullt uttrekk trekker du skuffen helt ut. Bor pilothull med utgangspunkt i de bakre monteringshullene, og skru inn skruene.
- Fjern brakettene fra skapet.
- Kontroller at skuffen glir lett inn og ut, og juster eventuelt skuffens plassering ved å justere plasseringen til skuffeskinnenes skapkomponenter. Når skuffens plassering er slik du ønsker, tar du utgangspunkt i monteringshullene på skuffeskinnenes skapkomponenter og borer pilothull. Skru deretter inn skruene for å låse skuffens plassering.

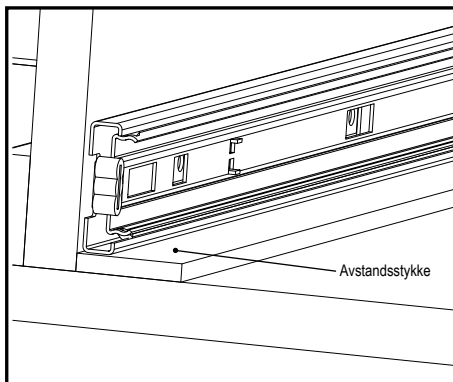


### Undermonterte skuffeskiner

- Se anvisningene fra produsenten av skuffeskinnene for informasjon om montering av skuffekomponentene.

**MONTERE EN SKUFF I BUNNEN AV ET SKAP****Montere skuffeskinnenes skapkomponenter**

- Plasser et avstandsstykke som er 6 mm [ $\frac{1}{4}$  tomme] tykt, 38 mm [ $1 \frac{1}{2}$  tomme] bredt og like langt som skuffeskinnen, mellom bunnen i skapet og hver skuffeskinnene.
- For utenpåliggende skuffefronter ser du anvisningene fra produsenten av skuffeskinnene for informasjon om skinnens kantavstand fra sidestykkeflaten (skap med frontramme) eller den fremre kanten på skapets sidevegger (rammeløse skap). For innfelte skuffefronter legger du til tykkelsen på skuffefronten.
- Ta utgangspunkt i de lodrette monteringssporene på skuffeskinnenes skapkomponenter, og bor pilot hull. Skru deretter fast skapkomponentene.

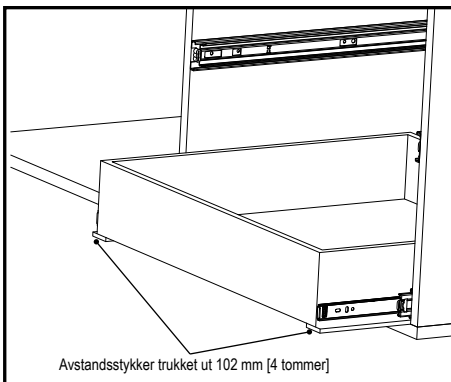
**Undermonterte skuffeskinner**

- Se anvisningene fra produsenten av skuffeskinnene for informasjon om montering av skuffekomponentene.



**⚠ OBS!** Når du skal montere skuffekomponentene til skuffeskinner med  $\frac{3}{4}$  uttrekk som har flenser som går under sidene på skuffene, vender du skuffen opp ned på arbeidsbenken og monterer skuffekomponentene der. Følg produsentens oppgitte kantavstand fra skuffefronten.

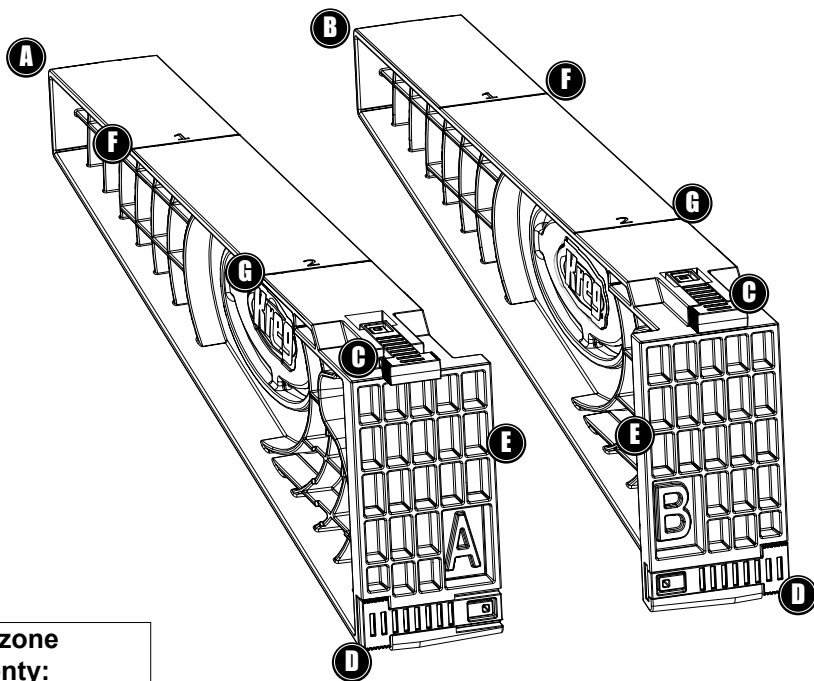
- Skyv avstandsstykkene ut av skapet til de stikker ut 102 mm [4 tommer]. Resten av avstandsstykket skal være under skuffeskinnene som er montert på innsiden av skapet.
- Plasser skuffen på avstandsstykkene slik at skuffefronten står på linje med endene på avstandsstykkene.
- Trekk ut skuffeskinnene. Se anvisningene fra produsenten av skuffeskinnene for informasjon om skinnens kantavstand fra skuffefronten.
- Ta utgangspunkt i monteringshullene på skuffeskinnenes skuffekomponenter, og bor pilothull for de fremre skruene. Skru deretter skinnene fast på skuffen.
- Trekk ut skuffen til de midtre monteringshullene vises. Bor pilothull, og skru inn skruene.
- For skuffeskinner med  $\frac{3}{4}$  uttrekk tar du ut skuffen fra skapet. Bor pilothull med utgangspunkt i de bakre monteringshullene, og skru inn skruene.
- For skuffeskinner med fullt uttrekk trekker du skuffen helt ut. Bor pilothull med utgangspunkt i de bakre monteringshullene, og skru inn skruene.
- Fjern avstandsstykkene.
- Kontroller at skuffen glir lett inn og ut, og juster eventuelt skuffens plassering ved å justere plasseringen til skuffeskinnenes skapkomponenter. Når skuffens plassering er slik du ønsker, tar du utgangspunkt i monteringshullene på skuffeskinnenes skapkomponenter og borer pilothull. Skru deretter inn skruene for å låse skuffens plassering.



Należy przestrzegać instrukcji i wytycznych dotyczących bezpieczeństwa przygotowanych przez producenta. Zawsze stosować ochronę oczu.

Ciało i ręce trzymać z dala od ostrych krawędzi i ruchomych części.

Podczas wiercenia ręce i palce należy trzymać z dala od tylnej powierzchni materiału.

**CZĘŚCI****Dołączone elementy:**

- (A) Wspornik A
- (B) Wspornik B
- (C) Górny przewodnik
- (D) Dolny przewodnik
- (E) Kołnierz wspornika
- (F) Linia 1
- (G) Linia 2

**! UWAGA** Korzystaj z przyrządu do montażu ślizgów szuflady Kreg zgodnie z instrukcjami producenta. Do montażu ślizgów szuflady w szafkach z ramą czołową, szyny muszą być przymocowane do wewnętrznej strony czoła bocznego szafy, aby powierzchnia montażowa ślizgu pokrywała się z płaszczyzną wewnętrznych krawędzi ramiaków ramy czołowej. Skrzynki szuflad należy zamontować przed zamocowaniem frontów. Przyrząd nie może być wykorzystany do montażu szuflady w dolnej części szafki. W celu montażu szuflady w dolnej części szafki zapoznaj się z rozdziałem **MONTAŻ SZUFLADY W DOLNEJ CZĘŚCI SZAFKI**.

**! UWAGA** Jeśli załączona przez producenta ślizgu instrukcja montażu nie zawiera konkretnych danych, są one niekompletne lub ich brakuje, skontaktuj się z producentem lub dystrybutorem odpowiedniego elementu, aby uzyskać dokładne informacje dotyczące montażu. Duże firmy produkujące odpowiednie elementy wyposażenia zamieszczają takie informacje na swojej stronie internetowej.

## SZAFKI Z RAMĄ CZOŁOWĄ

### MONTAŻ ELEMENTÓW ŚLIZGU SZUFLADY

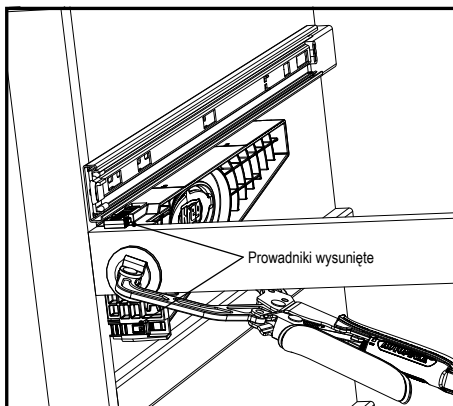
#### Ślizgi: wysunięcie 75% i 100%

#### Ustawienie wsporników

- Wysuń górny i dolny prowadnik każdego ze wsporników.
- Umieść wspornik A z lewej strony szafki, a wspornik B z prawej strony szafki. Oba wsporniki muszą być wysunięte do środka szafki.
- Umieść górne prowadniki na górnej krawędzi szyny ramy czołowej, znajdującej się pod otworem na szufladę, a dolne prowadniki oprzyj o wewnętrzną stronę ramiaków ramy czołowej.
- Przymocuj wsporniki do ramy czołowej.

#### Zamocuj elementy ślizgów szuflady

- Umieść ślizgi szuflady na wspornikach. W przypadku frontów nakładanych, prawidłową odległość od czoła ramiaka można znaleźć w instrukcji producenta ślizgu. W przypadku frontów klejonych, dodaj grubość frontu szuflady.
- Wykorzystując pionowe rowki montażowe w szafce jako prowadnice, wywierć otwory pilotażowe i przykręć do nich elementy szafki.
- Zdemontuj wsporniki z szafki.



## MONTAŻ ELEMENTÓW ŚLIZGU SZUFLADY

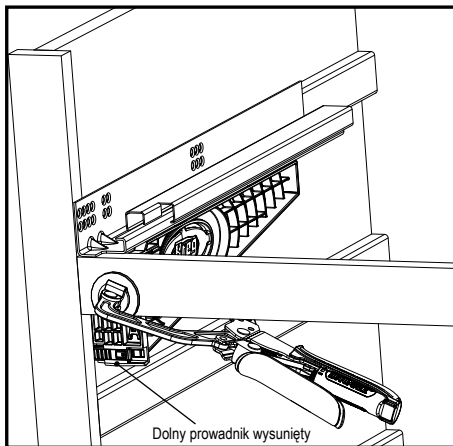
## Montowane od dołu ślizgi szuflady

## Ustawienie wsporników

- Wsuń dolny prowadnik każdego ze wsporników.
- Umieść wspornik A z lewej strony szafki, a wspornik B z prawej strony szafki. Oba wsporniki muszą być wysunięte do środka szafki.
- Umieść wsporniki tak, by górne powierzchnie górnych prowadników były równo z płaszczyzną górnej krawędzi szyny ramy czołowej, znajdującej się pod otworem na szufladę, a dolne prowadniki oprzyj o wewnętrzną stronę ramiaków ramy czołowej.
- Przymocuj wsporniki do ramy czołowej.

## Zamocuj elementy ślizgów szuflady

- Umieść elementy ślizgów szuflady na wspornikach. W przypadku frontów nakładanych, prawidłową odległość od czoła ramiaka można znaleźć w instrukcji producenta ślizgu. W przypadku frontów klejonych, dodaj grubość frontu szuflady.
- Wykorzystując pionowe rowki montażowe w szafce jako prowadnice, wywierć otwory pilotażowe i przykręć do nich ślizgi.
- Zdemontuj wsporniki z szafki.



**! UWAGA** Gdy wewnętrzne krawędzie ramiaków ramy czołowej leżą w tej samej płaszczyźnie co boki szafki, nie wysuwaj dolnych prowadników. Przymocuj wsporniki do boków szafki. Upewnij się, że zacisk spoczywa na żebrach wspornika a nie pomiędzy nimi (włączając w to miejsce, w którym znajduje się logo firmy Kreg). Nieprawidłowe zamocowanie zacisku może skutkować pęknięciem wspornika.

## MONTAŻ ELEMENTÓW ŚLIZGU SZUFLADY

## Ślizgi: wysunięcie 75% i 100%

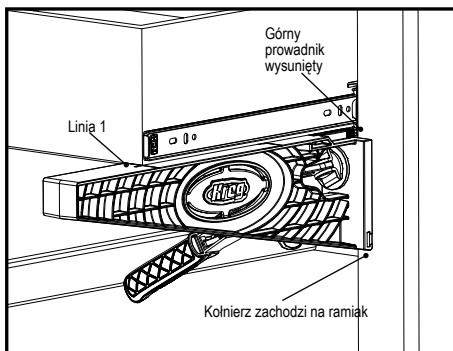
- UWAGA** Nie stosować wsporników przy montażu elementów z wykorzystaniem ślizgów typu 75% wysunięcia wraz z kolierzami, które wystają poza dolne krawędzie szuflady. W takim wypadku należy obrócić szufladę do góry dnem, położyć ją na blacie i zamontować wszystkie elementy, zachowując przewidzianą przez producenta odległość od przedniej części szuflady.

## Ustawienie wsporników

- Wsuń górny prowadnik każdego ze wsporników.
- Umieść wspornik A z lewej strony szafki, a wspornik B z prawej strony szafki. Oba wsporniki muszą być wysunięte na zewnątrz szafki.
- Umieść górny prowadnik na górnej krawędzi szyny ramy czołowej, znajdującej się pod otworem na szufladę.
- Przymocuj wsporniki do ramy czołowej.

## Zamocuj elementy ślizgów szuflady

- Umieść skrzynkę szuflady na wspornikach tak, by przód umieszczony był równoległe do linii 1 na górze każdego wspornika.
- Wsuń ślizgi szuflady. Prawidłową odległość od skrzynki szuflady można znaleźć w instrukcji producenta ślizgu.
- Wykorzystując otwory montażowe w elementach szuflady jako prowadnice, wywierć otwory pilotażowe dla przednich i środkowych śrub i przykręć ślizgi do skrzynki.
- W przypadku ślizgów z 75-procentowym wysunięciem, wyjmij szufladę z szafki. Wykorzystując tylne otwory montażowe jako prowadnice, wywierć otwory pilotażowe i przykręć śruby.
- W przypadku ślizgów ze 100-procentowym wysunięciem, wsuń całkowicie szufladę. Wykorzystując tylne otwory montażowe jako prowadnice, wywierć otwory pilotażowe i przykręć śruby.
- Zdemonstuj wsporniki z szafki.
- Sprawdź działanie szuflady i, w razie potrzeby, wyreguluj położenie skrzynki poprzez regulację położenia elementów ślizgu szuflady. Gdy szuflada będzie prawidłowo wyregulowana, wykorzystaj otwory montażowe w elementach szafki jako prowadnice do wywiercenia otworów pilotażowych i przykręć skrzynkę.



## Montowane od dołu ślizgi szuflady

- Postępuj zgodnie z instrukcjami montażu producenta ślizgu szuflady.

- ⚠ UWAGA** Mocując wspornik z boku szafki, upewnij się, że zacisk spoczywa na żebrach wspornika a nie pomiędzy nimi (włączając w to miejsce, w którym znajduje się logo firmy Kreg). Nieprawidłowe zamocowanie zacisku może skutkować pęknięciem wspornika.

## MONTAŻ ELEMENTÓW ŚLIZGU SZUFLADY

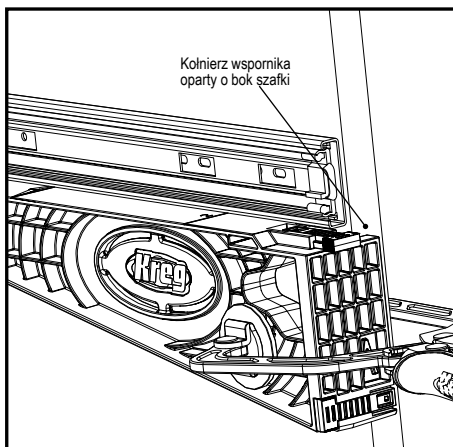
### Wszystkie ślizgi szuflady

#### Ustawienie wsporników

- Zaznacz punkty montażu dolnej części ślizgów po wewnętrznej stronie szafki.
- Umieść wspornik A z prawej strony szafki, a wspornik B z lewej strony szafki. Oba wsporniki muszą być wysunięte do środka szafki, a kołnierze wsporników muszą dotykać przedniej krawędzi boków szafki.
- Zrównaj górne krawędzie wsporników z punktami montażu ślizgów i przymocuj wsporniki do boków szafki.

#### Zamocuj elementy ślizgów szuflady

- Umieść ślizgi szuflady na wspornikach. W przypadku ślizgów montowanych od spodu, umieść tylko elementy ślizgów szuflady na wspornikach. W przypadku frontów nakładanych, prawidłową odległość od przedniej krawędzi od strony szafki można znaleźć w instrukcji producenta ślizgu. W przypadku frontów klejonych, dodaj grubość frontu szuflady.
- Wykorzystując pionowe rowki montażowe w szafce jako prowadnice, wywierć otwory pilotażowe i przykręć do nich ślizgi.
- Zdemontuj wsporniki z szafki.



## MONTAŻ ELEMENTÓW ŚLIZGU SZUFLADY

### Ślizgi: wysunięcie 75% i 100%

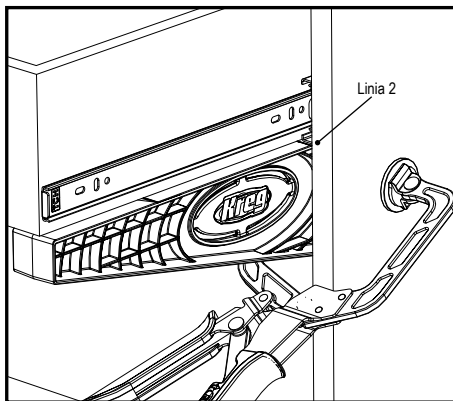
- ⚠ UWAGA** Nie stosować wsporników przy montażu elementów z wykorzystaniem ślizgów typu 75% wysunięcia wraz z kolnierkami, które wystają poza dolne krawędzie szuflady. W takim wypadku należy obrócić szufladę do góry dnem, położyć ją na blacie i zamontować wszystkie elementy, zachowując przewidzianą przez producenta odległość od przedniej części szuflady.

### Ustawienie wsporników

- Umieść wspornik A z prawej strony szafki, a wspornik B z lewej strony szafki. Oba wsporniki muszą być wysunięte na zewnątrz szafki.
- Zrównaj **linię 2** znajdującą się na górze każdego ze wsporników z przednią krawędzią każdego ze ślizgów, dociśnij wsporniki do spodu ślizgów i przymocuj wsporniki do boków szafki.

### Zamocuj elementy ślizgów szuflady

- Umieść skrzynkę szuflady na wspornikach tak, by przód umieszczony był równoległe do końców wsporników.
- Wsuń ślizgi szuflady. Prawidłową odległość od skrzynki szuflady można znaleźć w instrukcji producenta ślizgu.
- Wykorzystując otwory montażowe w elementach szuflady jako prowadnice, wywierć otwory pilotażowe dla przednich i środkowych śrub i przykręć ślizgi do skrzynki.
- W przypadku ślizgów z 75-procentowym wysunięciem, wyjmij szufladę z szafki. Wykorzystując tylne otwory montażowe jako prowadnice, wywierć otwory pilotażowe i przykręć śruby.
- W przypadku ślizgów ze 100-procentowym wysunięciem, wsuń całkowicie szufladę. Wykorzystując tylne otwory montażowe jako prowadnice, wywierć otwory pilotażowe i przykręć śruby.
- Zdemontuj wsporniki z szafki.
- Sprawdź działanie szuflady i, w razie potrzeby, wyreguluj położenie skrzynki poprzez regulację położenia elementów ślizgu szuflady. Gdy szuflada będzie prawidłowo wyregulowana, wykorzystaj otwory montażowe w elementach szafki jako prowadnice do wywiercenia otworów pilotażowych i przykręć skrzynkę.

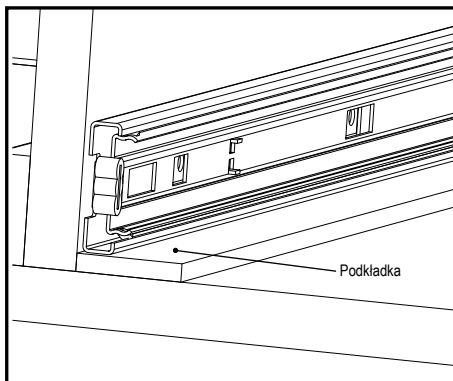


### Montowane od dołu ślizgi szuflady

- Postępuj zgodnie z instrukcjami montażu producenta ślizgu szuflady.

**MONTAŻ SZUFLADY W DOLNEJ CZĘŚCI SZAFKI****Montaż elementów ślizgu szuflady**

- Podłóż podkładkę o grubości 6 mm, szerokości 38 mm i długości równej długości ślizgu między spód szuflady a każdy ze ślizgów.
- W przypadku frontów nakładanych, prawidłową odległość od powierzchni ramiaka (w przypadku szafek z ramą czołową) lub przedniej krawędzi od strony szafki (w przypadku szafek o konstrukcji bez ramy) można znaleźć w instrukcji producenta ślizgu. W przypadku frontów klejonych, dodaj grubość frontu szuflady.
- Wykorzystując pionowe rowki montażowe w szafce jako prowadnice, wywierć otwory pilotażowe i przykręć do nich elementy szafki.

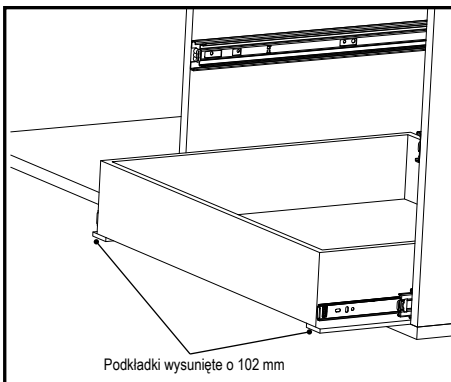
**Montowane od dołu ślizgi szuflady**

- Postępuj zgodnie z instrukcjami montażu producenta ślizgu szuflady.



**⚠ UWAGA** Montując elementy ślizgów o 75-procentowym wysunięciu z kolnierzami wystającymi poza szuflady, należy obrócić szufladę do góry dnem, położyć ją na blacie i zamontować wszystkie elementy, zachowując przewidzianą przez producenta odległość od przedniej części szuflady.

- Wsuń podkładki z szafki na długość 102 mm tak, by pozostała ich część znajdowała się pod ślizgami zamontowanymi wewnątrz szafki.
- Umieść skrzynkę szuflady na podkładkach tak, by przód umieszczony był równolegle do końców podkładkach.
- Wsuń ślizgi szuflady. Prawidłową odległość od skrzynki szuflady można znaleźć w instrukcji producenta ślizgu.
- Wykorzystując otwory w elementach szuflady jako prowadnice, wywierć otwory pilotażowe dla przednich śrub i przykręć ślizgi do skrzynki.
- Wsuń szufladę tak, by widoczne były środkowe otwory montażowe, wywierć otwory pilotażowe i przykręć śruby.
- W przypadku ślizgów z 75-procentowym wysunięciem, wyjmij szufladę z szafki. Wykorzystując tylne otwory montażowe jako prowadnice, wywierć otwory pilotażowe i przykręć śruby.
- W przypadku ślizgów ze 100-procentowym wysunięciem, wsuń całkowicie szufladę. Wykorzystując tylne otwory montażowe jako prowadnice, wywierć otwory pilotażowe i przykręć śruby.
- Wyjmij podkładki.
- Sprawdź działanie szuflady i, w razie potrzeby, wyreguluj położenie skrzynki poprzez regulację położenia elementów ślizgu szuflady. Gdy szuflada będzie prawidłowo wyregulowana, wykorzystaj otwory montażowe w elementach szafki jako prowadnice do wywiercenia otworów pilotażowych i przykręć skrzynkę.



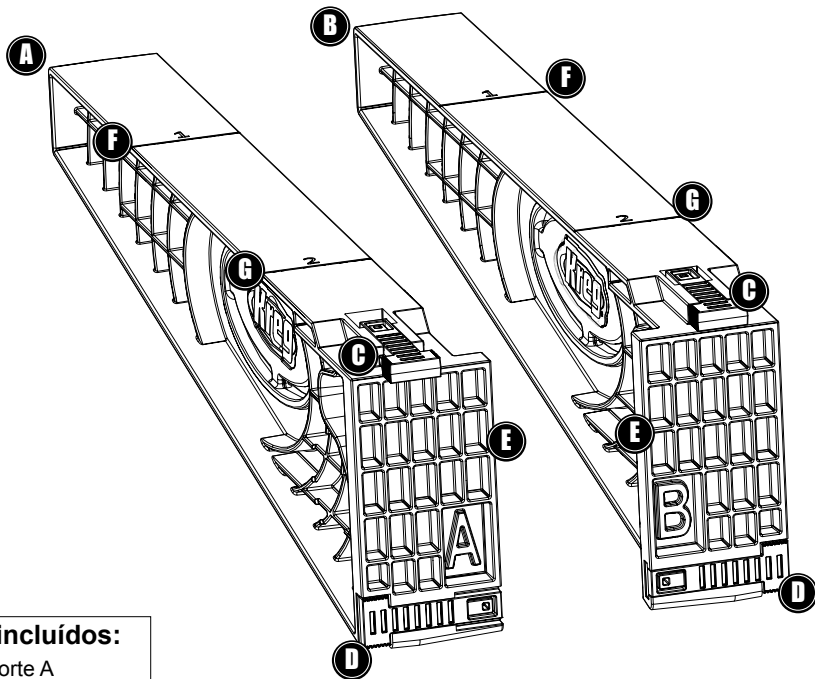
Podkładki wysunięte o 102 mm

Siga as instruções e diretrizes de segurança do fabricante do berbequim.

Utilize sempre proteção para os olhos.

Mantenha o corpo e as mãos afastados das extremidades cortantes e das peças em movimento do berbequim.

Mantenha as mãos e os dedos afastados da face posterior da peça de trabalho ao efetuar a perfuração.

**PEÇAS****Itens incluídos:**

- (A) Suporte A
- (B) Suporte B
- (C) Corrediça superior
- (D) Corrediça inferior
- (E) Rebordo do suporte
- (F) Linha 1
- (G) Linha 2

**⚠ ATENÇÃO** Use a Guia para correções de gavetas da Kreg juntamente com as instruções do fabricante de correções. Para instalar correções de gavetas em armários com armação frontal, têm de ser instaladas calhas de deslizamento nas faces internas laterais do armário, para que a superfície das calhas de deslizamento da gaveta fique nivelada com as extremidades internas das couceiras da armação frontal. As caixas das gavetas têm de ser instaladas antes da montagem das fachadas. A Guia para correções de gavetas não pode ser usada para instalar gavetas na parte inferior do armário. Para instalar uma gaveta na parte inferior do armário, consulte a secção **INSTALAR UMA GAVETA NA PARTE INFERIOR DO ARMÁRIO**.

**⚠ ATENÇÃO** Se as instruções de instalação fornecidas com as correções da gaveta forem vagas, incompletas ou não existirem, entre em contacto com o fabricante ou fornecedor do equipamento e solicite as instruções de instalação completas. Os principais fabricantes disponibilizam estas informações nos respetivos Web sites.

## ARMÁRIOS COM ARMAÇÃO FRONTAL

### MONTAGEM DAS CALHAS DO ARMÁRIO PARA AS CORREÇÕES DA GAVETA

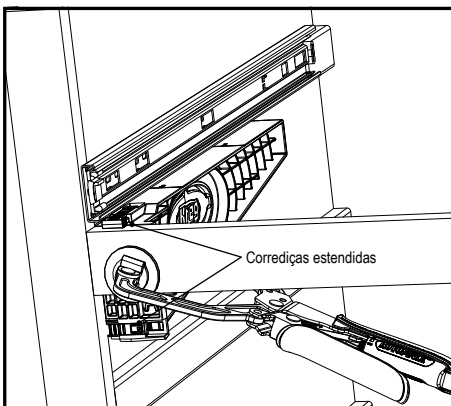
Correções da gaveta de  $\frac{3}{4}$  de extensão e de extensão completa

#### Posicione os suportes

- Estenda a correção superior e a correção inferior em cada um dos suportes.
- Posicione o suporte A do lado esquerdo do armário e o suporte B do lado direito, de modo a que ambos se estendam para o interior do armário.
- Coloque as correções superiores na extremidade superior da calha da armação frontal, situada sob a abertura da gaveta, e as correções inferiores contra as superfície interna das couceiras da armação frontal.
- Fixe os suportes na armação frontal.

#### Aparafuse as calhas do armário para as correções da gaveta

- Coloque as correções da gaveta nos suportes. Para frentes de gavetas com revestimento, siga as instruções do fabricante de correções para determinar a distância de recuo da correção em relação à superfície da couceira. Para frentes de gaveta com incrustações, adicione a espessura da frente da gaveta.
- Usando as ranhuras de montagem verticais nas calhas da correção do armário como guias, faça furos-piloto e aparafuse as calhas do armário no respetivo lugar.
- Remova os suportes do armário.

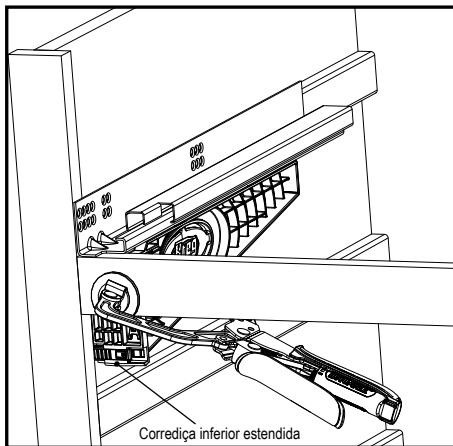


**MONTAGEM DAS CALHAS DO ARMÁRIO PARA AS CORREDIÇAS DA GAVETA****Corrediças de gaveta de montagem inferior****Posicione os suportes**

- Estenda apenas a corrediça inferior de cada suporte.
- Posicione o suporte A do lado esquerdo do armário e o suporte B do lado direito, de modo a que ambos se estendam para o interior do armário.
- Posicione os suportes nivelando a superfície superior das corrediças superiores com a superfície superior da calha da armação frontal, situada sob a abertura da gaveta, e as corrediças inferiores contra as superfícies interiores das couceiras da armação frontal.
- Fixe os suportes na armação frontal.

**Aparafuse as calhas do armário para as corrediças da gaveta**

- Coloque as calhas do armário para as corrediças da gaveta nos suportes. Para frentes de gavetas com revestimento, siga as instruções do fabricante de corrediças para determinar a distância de recuo da corrediça em relação à superfície da couceira. Para frentes de gaveta com incrustações, adicione a espessura da frente da gaveta.
- Usando as ranhuras de montagem verticais nas calhas do armário para as corrediças da gaveta como guias, faça furos-piloto para aparafusar as calhas no respetivo lugar.
- Remova os suportes do armário.



**⚠ ATENÇÃO** Se as extremidades interiores das couceiras da armação frontal estiverem niveladas com as superfícies laterais do armário, não estenda as corrediças inferiores. Fixe os suportes nas laterais do armário com braçadeiras. Certifique-se de que os reforços das braçadeiras exercem pressão nas travessas do suporte, e não na ligação entre as travessas, incluindo a área com o logotipo da Kreg. Fixar a braçadeira na área de ligação do suporte poderá quebrar o suporte.

## MONTAGEM DAS CALHAS DO ARMÁRIO PARA AS CORREDIÇAS DA GAVETA

### Corrediças da gaveta de $\frac{3}{4}$ de extensão e de extensão completa

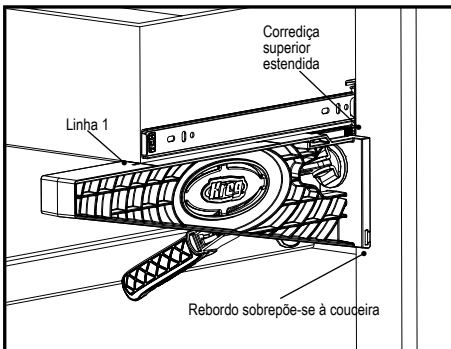
**⚠ ATENÇÃO** Não use os suportes para instalar corrediças de gavetas com rebordo e com calhas de  $\frac{3}{4}$  de extensão que se estendem sob a lateral das gavetas. Nestes casos, vire a gaveta ao contrário, na bancada de trabalho, e instale as calhas da gaveta respeitando a distância de recuo recomendada pelo fabricante, relativamente à parte da frente da gaveta.

#### Posicione os suportes

- Estenda a corrediça superior em cada um dos suportes.
- Posicione o suporte A do lado esquerdo do armário e o suporte B do lado direito, de modo a que ambos se estendam para fora da face do armário.
- Coloque a corrediça superior na extremidade superior da calha da armação frontal, situada sob a abertura da gaveta.
- Fixe os suportes na armação frontal.

#### Aperte as calhas da gaveta para as corrediças da gaveta

- Coloque a caixa da gaveta nos suportes alinhando a frente da caixa com a **Linha 1** na face superior de cada suporte.
- Estenda as corrediças da gaveta. Siga as instruções do fabricante da corrediça da gaveta para determinar a distância de recuo da corrediça em relação à caixa da gaveta.
- Usando os orifícios de montagem das calhas da gaveta para as corrediças da gaveta como guias, faça furos-piloto, para os parafusos da frente e do centro, e aparafuse as corrediças na caixa da gaveta.
- Para corrediças de gaveta com  $\frac{3}{4}$  de extensão, remova a gaveta do armário. Usando os orifícios de montagem posteriores como guias, faça furos-piloto e aperte os parafusos.
- Para corrediças de gaveta de extensão completa, estenda totalmente a gaveta. Usando os orifícios de montagem posteriores como guias, faça furos-piloto e aperte os parafusos.
- Remova os suportes do armário.
- Verifique o funcionamento da gaveta e ajuste a posição da caixa da gaveta, conforme necessário, ajustando a posição das calhas do armário para as corrediças da gaveta. Quando obtiver a afinação correta, use os orifícios redondos das calhas do armário para as corrediças da gaveta como guias para fazer os furos-piloto e aperte os parafusos para ajustar a posição da caixa da gaveta.



#### Corrediças de gaveta de montagem inferior

- Siga as instruções do fabricante da corrediça da gaveta para instalar as calhas da gaveta.

**⚠ ATENÇÃO** Ao fixar os suportes nas laterais do armário com braçadeiras, certifique-se de que os reforços das braçadeiras exercem pressão nas travessas do suporte, e não na ligação entre as travessas, incluindo a área com o logotipo da Kreg. Fixar a braçadeira na área de ligação do suporte poderá quebrar o suporte.

## MONTAGEM DAS CALHAS DO ARMÁRIO PARA AS CORREDIÇAS DA GAVETA

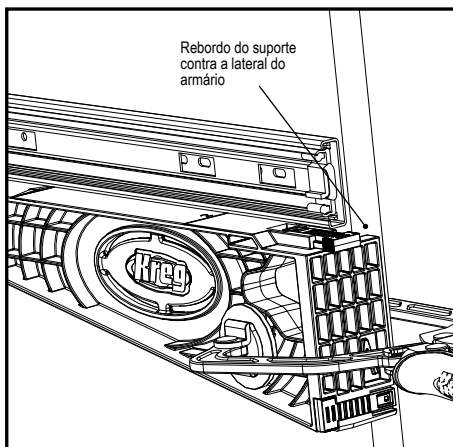
### Todas as corrediças de gavetas

#### Posicione os suportes

- Marque a posição da parte inferior das corrediças da gaveta na face interior do armário.
- Posicione o suporte A do lado direito do armário e o suporte B do lado esquerdo, de modo a que ambos se estendam para o interior do armário, e posicione os rebordos do suporte contra as extremidades dianteira das laterais do armário.
- Alinhe as extremidades superiores dos suportes com as marcas de posição da corrediça da gaveta e fixe os suportes às laterais do armário com braçadeiras.

#### Aparafuse as calhas do armário para as corrediças da gaveta

- Coloque as corrediças da gaveta nos suportes. Para corrediças de montagem inferior, coloque apenas as calhas do armário para as corrediças nos suportes. Para frentes de gavetas com revestimento, siga as instruções do fabricante de corrediças para determinar a distância de recuo em relação à extremidade dianteira da lateral do armário. Para frentes de gaveta com incrustações, adicione a espessura da frente da gaveta.
- Usando as ranhuras de montagem verticais nas calhas do armário para as corrediças da gaveta como guias, faça furos-piloto para aparafusar as calhas no respectivo lugar.
- Remova os suportes do armário.



## MONTAGEM DAS CALHAS DA GAVETA PARA AS CORREDIÇAS DA GAVETA

### Corrediças da gaveta de $\frac{3}{4}$ de extensão e de extensão completa

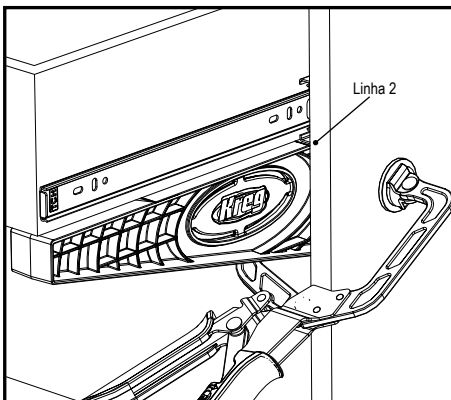
- ⚠ ATENÇÃO** Não use os suportes para instalar corrediças de gavetas com rebordo e com calhas de  $\frac{3}{4}$  de extensão que se estendem sob a lateral das gavetas. Nestes casos, vire a gaveta ao contrário, na bancada de trabalho, e instale as calhas da gaveta respeitando a distância de recuo recomendada pelo fabricante, relativamente à parte da frente da gaveta.

### Posicione os suportes

- Posicione o suporte A do lado direito do armário e o suporte B do lado esquerdo, de modo a que ambos se estendam para fora da face do armário.
- Alinhe a **Linha 2** na superfície superior de cada suporte com a extremidade frontal de cada corrediça da gaveta, empurre os suportes para cima, contra a parte de baixo das corrediças, e fixe os suportes nas laterais do armário com braçadeiras.

### Aperte as calhas da gaveta para as corrediças da gaveta

- Coloque a caixa da gaveta nos suportes, alinhando a parte da frente da caixa com as extremidades dos suportes.
- Estenda as corrediças da gaveta. Siga as instruções do fabricante da corrediça da gaveta para determinar a distância de recuo da corrediça em relação à caixa da gaveta.
- Usando os orifícios de montagem das calhas da gaveta para as corrediças da gaveta como guias, faça furos-piloto, para os parafusos da frente e do centro, e aparafuse as corrediças na caixa da gaveta.
- Para corrediças de gaveta com  $\frac{3}{4}$  de extensão, remova a gaveta do armário. Usando os orifícios de montagem posteriores como guias, faça furos-piloto e aperte os parafusos.
- Para corrediças de gaveta de extensão completa, estenda totalmente a gaveta. Usando os orifícios de montagem posteriores como guias, faça furos-piloto e aperte os parafusos.
- Remova os suportes do armário.
- Verifique o funcionamento da gaveta e ajuste a posição da caixa da gaveta, conforme necessário, ajustando a posição das calhas do armário para as corrediças da gaveta. Quando obtiver a afinação correta, use os orifícios redondos das calhas do armário para as corrediças da gaveta como guias para fazer os furos-piloto e aperte os parafusos para ajustar a posição da caixa da gaveta.



### Corrediças de gaveta de montagem inferior

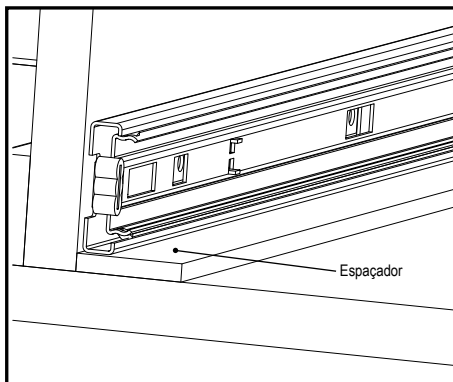
- Siga as instruções do fabricante da corrediça da gaveta para instalar as calhas da gaveta.

**INSTALAR UMA GAVETA NA PARTE INFERIOR DO ARMÁRIO****Montagem das calhas do armário para as corredeiras da gaveta**

- Coloque um espaçador com  $\frac{1}{4}$ " [6 mm] de espessura e  $1\frac{1}{2}$ " [38 mm] de largura, com o mesmo comprimento que a corredeira da gaveta, entre a base do armário e cada uma das corredeiras da gaveta.
- Para frentes de gavetas com revestimento, siga as instruções do fabricante de corredeiras para determinar a distância de recuo da corredeira em relação à superfície da couceira (em armários com armação frontal) ou em relação à extremidade dianteira da lateral do armário (para armários sem armação frontal). Para frentes de gaveta com incrustações, adicione a espessura da frente da gaveta.
- Usando as ranhuras de montagem verticais nas calhas da corredeira do armário como guias, faça furos-piloto e aparafuse as calhas do armário no respectivo lugar.

**Corredeiras de gaveta de montagem inferior**

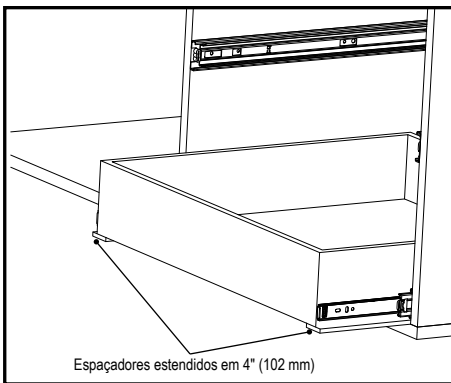
- Siga as instruções do fabricante da corredeira da gaveta para instalar as calhas da gaveta.





**⚠ ATENÇÃO** Ao instalar corredeiras de gavetas com calhas de  $\frac{3}{4}$  de extensão e com rebordos que se estendem sob a lateral, vire a gaveta ao contrário, na bancada de trabalho, e instale as calhas da gaveta respeitando a distância de recuo recomendada pelo fabricante, relativamente à parte da frente da gaveta.

- Deslize os espaçadores até que saiam 4" [102 mm] fora do armário, mantendo a restante extensão dos espaçadores sob as corredeiras da gaveta instaladas no interior do armário.
- Coloque a caixa da gaveta sob os espaçadores, alinhando a parte da frente da caixa com as extremidades dos espaçadores.
- Estenda as corredeiras da gaveta. Siga as instruções do fabricante da corredeira da gaveta para determinar a distância de recuo da corredeira em relação à caixa da gaveta.
- Usando os orifícios das calhas da gaveta para as corredeiras da gaveta como guias, faça furos-piloto, para os parafusos da frente e aparafuse as corredeiras na caixa da gaveta.
- Estenda a gaveta de forma a expor os orifícios de montagem centrais, faça os furos-piloto e aperte os parafusos.
- Para corredeiras de gaveta com  $\frac{3}{4}$  de extensão, remova a gaveta do armário. Usando os orifícios de montagem posteriores como guias, faça furos-piloto e aperte os parafusos.
- Para corredeiras de gaveta de extensão completa, estenda totalmente a gaveta. Usando os orifícios de montagem posteriores como guias, faça furos-piloto e aperte os parafusos.
- Remova os espaçadores.
- Verifique o funcionamento da gaveta e ajuste a posição da caixa da gaveta, conforme necessário, ajustando a posição das calhas do armário para as corredeiras da gaveta. Quando obtiver a afinação correta, use os orifícios redondos das calhas do armário para as corredeiras da gaveta como guias para fazer os furos-piloto e aperte os parafusos para ajustar a posição da caixa da gaveta.

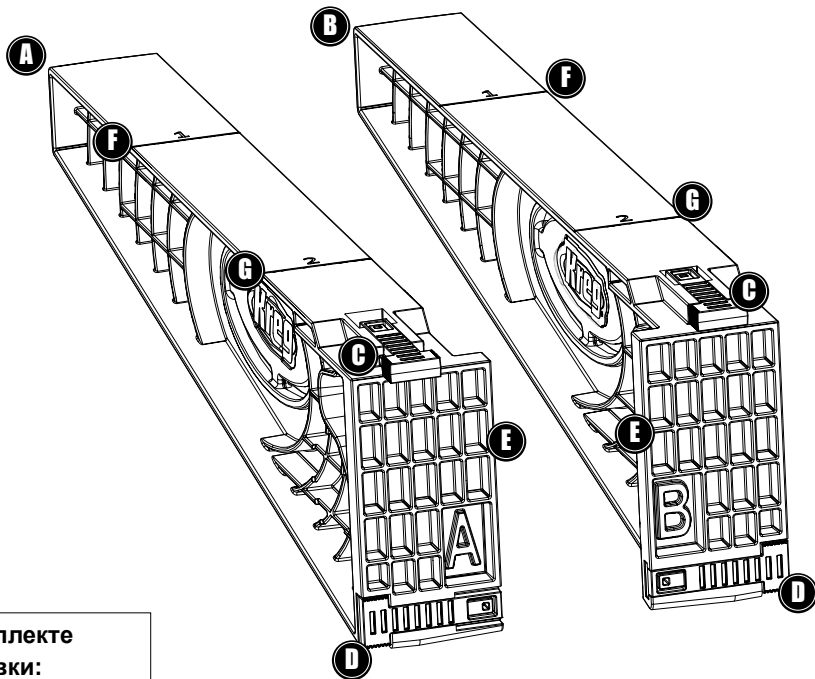


Следуйте указаниям по технике безопасности и инструкциям в руководстве пользователя производителя дрели.

Всегда надевайте защитные очки.

Следите за тем, чтобы ваши руки и другие части тела находились как можно дальше от острой головки сверла и подвижных частей.

Следите за тем, чтобы ваши руки и пальцы не находились в месте сверления с другой стороны рабочего объекта.

**ЧАСТИ**

**В комплекте поставки:**

- (A) Кронштейн А
- (B) Кронштейн В
- (C) Верхний слайдер
- (D) Нижний слайдер
- (E) Фланец кронштейна
- (F) Полоса 1
- (G) Полоса 2

**⚠ ВНИМАНИЕ!** Используя устройство для установки выдвижных ящиков от компании Kreg, следуйте инструкциям изготовителя направляющей для ящика. Чтобы установить направляющие для выдвижного ящика в шкафы с лицевыми рамами, следует прикрепить салазки к внутренним боковинам шкафа, чтобы обеспечить монтажную поверхность, которая находится на уровне с внутренними краями перекладин рамы. Выдвижные ящики следует монтировать перед установкой декоративных фасадов. Устройство для установки выдвижных ящиков не может быть использовано для монтажа ящика внизу шкафа. Чтобы установить ящик в нижней части шкафа, см. раздел **УСТАНОВКА ВЫДВИЖНОГО ЯЩИКА ВНИЗУ ШКАФА**.

**⚠ ВНИМАНИЕ!** Если вы не понимаете инструкций изготовителя по установке направляющих для выдвижных ящиков или они отсутствуют, свяжитесь с изготовителем или поставщиком фурнитуры для получения подробной информации. Большинство крупных производителей публикует такую информацию на своих веб-сайтах.

## ШКАФЫ С ЛИЦЕВЫМИ РАМАМИ

### МОНТАЖ ЭЛЕМЕНТОВ НАПРАВЛЯЮЩИХ ДЛЯ ВЫДВИЖНОГО ЯЩИКА НА ШКАФ

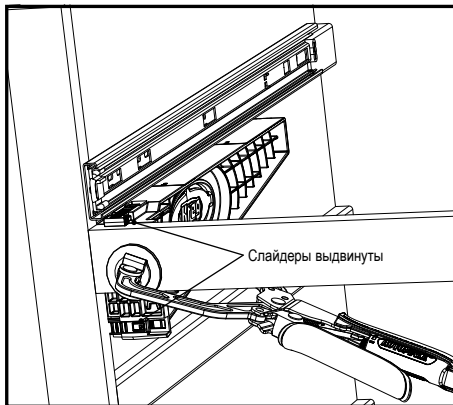
Направляющие для полного выдвижения и выдвижения на  $\frac{3}{4}$

#### Установите кронштейны

- Выдвиньте верхний и нижний слайдеры на каждом кронштейне.
- Установите кронштейн А на левой боковине шкафа, а кронштейн В на правой боковине; кронштейны следует расположить внутри шкафа.
- Поместите верхний слайдер на верхний край салазки под проемом для выдвижного ящика, а нижний слайдер впритык к внутреннему краю перекладины рамы.
- Прикрепите кронштейны к лицевой раме с помощью зажимов.

#### Прикрепите элементы направляющих для выдвижного ящика, которые крепятся к шкафу

- Поместите направляющие для установки ящика на кронштейны. Если фасад ящика полностью закрывает каркас шкафа, ознакомьтесь с инструкциями изготовителя используемых вами направляющих для выдвижного ящика, чтобы узнать величину отступа для салазки от лицевой поверхности перекладины. Если фасад ящика расположен на уровне каркаса, добавьте толщину фасада.
- Используя вертикальные монтажные пазы в направляющих для установки ящика, монтируемых на шкаф, просверлите отверстия под шурупы крепления и прикрутите направляющие к шкафу.
- Снимите зажимы со шкафа.

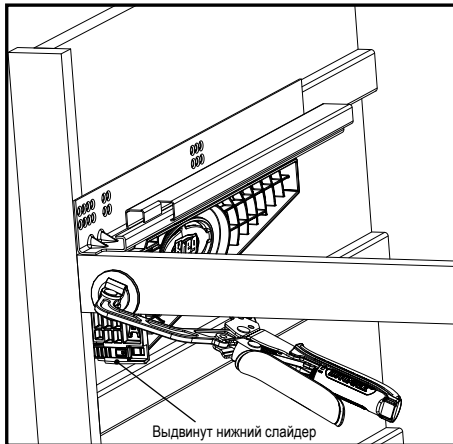


**МОНТАЖ ЭЛЕМЕНТОВ НАПРАВЛЯЮЩИХ ДЛЯ ВЫДВИЖНОГО ЯЩИКА НА ШКАФ****Направляющие для выдвижного ящика, которые крепятся снизу****Установите кронштейны**

- Выдвиньте только нижний слайдер на каждом кронштейне.
- Установите кронштейн А на левой боковине шкафа, а кронштейн В на правой боковине; кронштейны следует расположить внутри шкафа.
- Расположите кронштейны так, чтобы верхний слайдер совпал с верхней плоскостью салазки, которая находится под проемом для выдвижного ящика, а нижний слайдер находился впритык к внутреннему краю перекладины рамы.
- Прикрепите кронштейны к лицевой раме с помощью зажимов.

**Прикрепите элементы направляющих для выдвижного ящика, которые крепятся к шкафу**

- Поместите элементы направляющих для выдвижного ящика, которые крепятся к шкафу, на кронштейны. Если фасад ящика полностью закрывает каркас шкафа, ознакомьтесь с инструкциями изготовителя используемых вами направляющих для выдвижного ящика, чтобы узнать величину отступа для салазки от лицевой поверхности перекладины. Если фасад ящика расположен на уровне каркаса, добавьте толщину фасада.
- Используя вертикальные монтажные пазы в направляющих для установки ящика, монтируемых на шкаф, просверлите отверстия под шурупы крепления и прикрутите их к шкафу.
- Снимите зажимы со шкафа.



Выдвинут нижний слайдер

**⚠ ВНИМАНИЕ!** Не выдвигайте нижние слайдеры, если внутренние боковины шкафа находятся на одном уровне с внутренними краями перекладины рамы. Прикрепите кронштейны к боковинам шкафа с помощью зажимов. Убедитесь в том, что в зажимы тисков попадают ребристые части кронштейна, а не пластина между ними, включая часть с логотипом Kreg. Если зажата пластина, кронштейн может треснуть.

## МОНТАЖ ЭЛЕМЕНТОВ НАПРАВЛЯЮЩИХ ДЛЯ ВЫДВИЖНОГО ЯЩИКА НА ШКАФ

### Направляющие для полного выдвижения и выдвижения на $\frac{3}{4}$

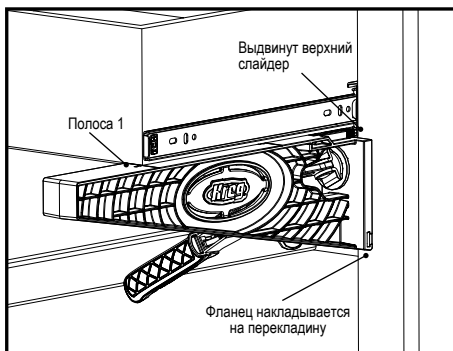
- ⚠ ВНИМАНИЕ!** Не используйте кронштейны во время монтажа элементов на ящик для направляющей, которая выдвигается на  $\frac{3}{4}$ , если фланцы выходят за края ящиков. В этом случае переверните ящик вверх дном на верстаке и установите элементы на ящик, следуя инструкции изготовителя в отношении величины отступа от фасада ящика.

#### Установите кронштейны

- Выдвиньте верхний слайдер на каждом кронштейне.
- Установите кронштейн А на левой боковине шкафа, а кронштейн В на правой боковине; кронштейны должны выходить за лицевую поверхность шкафа.
- Поместите верхний слайдер на верхний край салазки под проем для выдвижного ящика.
- Прикрепите кронштейны к лицевой раме с помощью зажимов.

#### Прикрепите элементы направляющих для выдвижного ящика, которые крепятся к ящику

- Поместите каркас ящика на кронштейны таким образом, чтобы лицевая сторона каркаса совместилась с **Полосой 1** на верхней плоскости каждого кронштейна.
- Выдвиньте направляющие для ящика. Ознакомьтесь с инструкциями изготовителя используемых вами направляющих для выдвижного ящика, чтобы узнать величину отступа для салазки от лицевой стороны каркаса.
- Используя монтажные пазы в элементах направляющих для установки на ящик, просверлите отверстия под передние и центральные шурупы крепления и прикрутите направляющие к каркасу ящика.
- Для работы с направляющей, которая выдвигается на  $\frac{3}{4}$ , извлеките ящик из шкафа. Используя тыльные монтажные пазы, просверлите отверстия под шурупы крепления и прикрутите их.
- Для работы с направляющей, которая выдвигается полностью, выдвиньте ящик до упора. Используя тыльные монтажные пазы, просверлите отверстия под шурупы крепления и прикрутите их.
- Снимите зажимы со шкафа.
- Проверьте работу ящика и добейтесь выравнивания каркаса ящика, изменяя позицию элементов направляющих для выдвижного ящика, которые монтируются на шкаф. После этого, используя круглые отверстия в элементах направляющих для установки на шкаф, просверлите отверстия под шурупы крепления и прикрутите их, таким образом добиваясь выравнивания ящика.



#### Направляющие для выдвижного ящика, которые крепятся снизу

- Следуйте инструкциям изготовителя направляющей ящика для установки соответствующих элементов.

- ⚠ ВНИМАНИЕ!** Убедитесь в том, что в зажимы тисков, прикрепляемых к боковине шкафа, попадают ребристые части кронштейна, а не пластина между ними, включая часть с логотипом Крег. Если зажата пластина, кронштейн может треснуть.

## МОНТАЖ ЭЛЕМЕНТОВ НАПРАВЛЯЮЩИХ ДЛЯ ВЫДВИЖНОГО ЯЩИКА НА ШКАФ

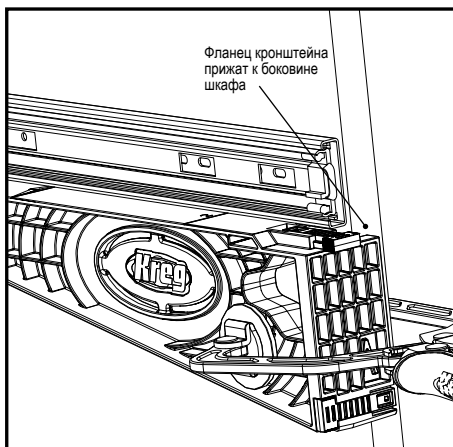
### Все типы направляющих для выдвижного ящика

#### Установите кронштейны

- Отметьте расположение нижних частей направляющих для выдвижного ящика на внутренних боковинах шкафа.
- Установите кронштейн А на правой боковине шкафа, а кронштейн В на левой боковине; кронштейны следует расположить внутри шкафа, а фланцы кронштейнов прижать к передним краям боковин шкафа.
- Совместите верхние края кронштейнов с отметками расположения направляющих и прижмите кронштейны зажимами к боковинам шкафа.

#### Прикрепите элементы направляющих для выдвижного ящика, которые крепятся к шкафу

- Поместите направляющие для установки ящика на кронштейны. Поместите только элементы направляющих для выдвижного ящика, которые крепятся к шкафу, на кронштейны (для направляющих для выдвижного ящика, которые крепятся снизу). Если фасад ящика полностью закрывает каркас шкафа, ознакомьтесь с инструкциями изготовителя используемых вами направляющих для выдвижного ящика, чтобы узнать величину отступа для салазки от переднего края боковины шкафа. Если фасад ящика расположен на уровне каркаса, добавьте толщину фасада.
- Используя вертикальные монтажные пазы в направляющих для установки ящика, монтируемых на шкаф, просверлите отверстия под шурупы крепления и прикрутите их к шкафу.
- Снимите зажимы со шкафа.



## МОНТАЖ ЭЛЕМЕНТОВ НАПРАВЛЯЮЩИХ ДЛЯ ВЫДВИЖНОГО ЯЩИКА НА ЯЩИК

### Направляющие для полного выдвижения и выдвижения на $\frac{3}{4}$

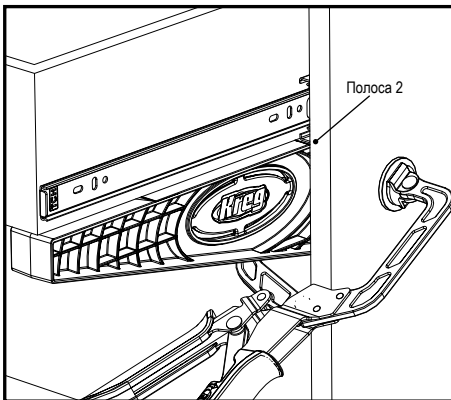
- ⚠ ВНИМАНИЕ!** Не используйте кронштейны во время монтажа элементов на ящик для направляющей, которая выдвигается на  $\frac{3}{4}$ , если фланцы выходят за края ящиков. В этом случае переверните ящик вверх дном на верстаке и установите элементы на ящик, следуя инструкции изготовителя в отношении величины отступа от фасада ящика.

#### Установите кронштейны

- Установите кронштейн А на правой боковине шкафа, а кронштейн В на левой боковине; кронштейны должны выходить за лицевую поверхность шкафа.
- Совместите **Полосу 2** на верхней плоскости каждого кронштейна с передним концом каждой направляющей для ящика, подтолкните кронштейны вверх к нижней поверхности направляющих и прижмите кронштейны зажимами к боковинам шкафа.

#### Прикрепите элементы направляющих для выдвижного ящика, которые крепятся к ящику

- Поместите каркас ящика на кронштейны таким образом, чтобы лицевая сторона каркаса совместилась с краями кронштейнов.
- Выдвиньте направляющие для ящика. Ознакомьтесь с инструкциями изготовителя используемых вами направляющих для выдвижного ящика, чтобы узнать величину отступа для салазки от лицевой стороны каркаса.
- Используя монтажные пазы в элементах направляющих для установки на ящик, просверлите отверстия под передние и центральные шурупы крепления и прикрутите направляющие к каркасу ящика.
- Для работы с направляющей, которая выдвигается на  $\frac{3}{4}$ , извлеките ящик из шкафа. Используя тыльные монтажные пазы, просверлите отверстия под шурупы крепления и прикрутите их.
- Для работы с направляющей, которая выдвигается полностью, выдвиньте ящик до упора. Используя тыльные монтажные пазы, просверлите отверстия под шурупы крепления и прикрутите их.
- Снимите зажимы со шкафа.
- Проверьте работу ящика и добейтесь выравнивания каркаса ящика, изменяя позицию элементов направляющих для выдвижного ящика, которые монтируются на шкаф. После этого, используя круглые отверстия в элементах направляющих для установки на шкаф, просверлите отверстия под шурупы крепления и прикрутите их, таким образом добиваясь выравнивания ящика.

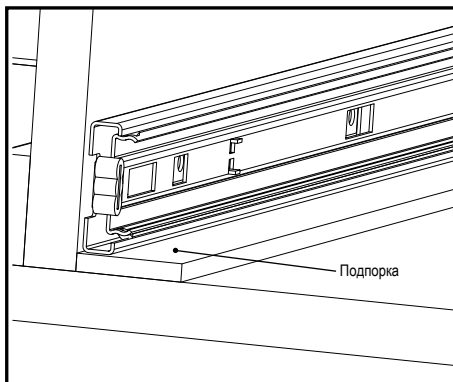


#### Направляющие для выдвижного ящика, которые крепятся снизу

- Следуйте инструкциям изготовителя направляющей ящика для установки соответствующих элементов.

**УСТАНОВКА ВЫДВИЖНОГО ЯЩИКА ВНИЗУ ШКАФА****Монтаж элементов направляющих для выдвигного ящика на шкаф**

- Поместите доску-подпорку толщиной  $\frac{1}{4}$ " [6 мм] и шириной  $1\frac{1}{2}$ " [38 мм], которая имеет длину не короче направляющей, между нижней частью шкафа и каждой направляющей.
- Если фасад ящика полностью закрывает каркас шкафа, ознакомьтесь с инструкциями изготовителя используемых вами направляющих для выдвигного ящика, чтобы узнать величину отступа для салазки от лицевой поверхности перекладины (для шкафов с лицевыми рамами) или переднего края боковины шкафа (для шкафов без рамы). Если фасад ящика расположен на уровне каркаса, добавьте толщину фасада.
- Используя вертикальные монтажные пазы в направляющих для установки ящика, просверлите отверстия под шурупы крепления и прикрутите направляющие к шкафу.

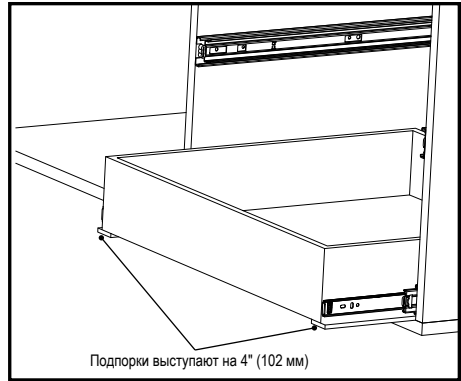
**Направляющие для выдвигного ящика, которые крепятся снизу**

- Следуйте инструкциям изготовителя направляющей ящика для установки соответствующих элементов.



**⚠ ВНИМАНИЕ!** Во время монтажа элементов на ящик для направляющей, которая выдвигается на  $\frac{3}{4}$ , если фланцы выходят за края ящиков, переверните ящик кверху дном на верстаке и установите элементы на ящик, следуя инструкции изготовителя в отношении величины отступа от фасада ящика.

- Вытяните подпорки из шкафа на длину 4" [102 мм], оставляя оставшиеся части подпорок под направляющими, установленными внутри шкафа.
- Поместите каркас ящика на подпорки таким образом, чтобы лицевая сторона каркаса совместилась с краями подпорок.
- Выдвиньте направляющие для ящика. Ознакомьтесь с инструкциями изготовителя используемых вами направляющих для выдвижного ящика, чтобы узнать величину отступа для салазки от лицевой стороны каркаса.
- Используя выемки в элементах направляющих для установки на ящик, просверлите отверстия под передние шурупы крепления и прикрутите направляющие к каркасу ящика.
- Выдвиньте ящик, чтобы получить доступ к монтажным отверстиям в центре, просверлите отверстия под шурупы крепления и прикрутите их.
- Для работы с направляющей, которая выдвигается на  $\frac{3}{4}$ , извлеките ящик из шкафа. Используя тыльные монтажные пазы, просверлите отверстия под шурупы крепления и прикрутите их.
- Для работы с направляющей, которая выдвигается полностью, выдвиньте ящик до упора. Используя тыльные монтажные пазы, просверлите отверстия под шурупы крепления и прикрутите их.
- Уберите подпорки.
- Проверьте работу ящика и добейтесь выравнивания каркаса ящика, изменяя позицию элементов направляющих для выдвижного ящика, которые монтируются на шкаф. После этого, используя круглые отверстия в элементах направляющих для установки на шкаф, просверлите отверстия под шурупы крепления и прикрутите их, таким образом добиваясь выравнивания ящика.

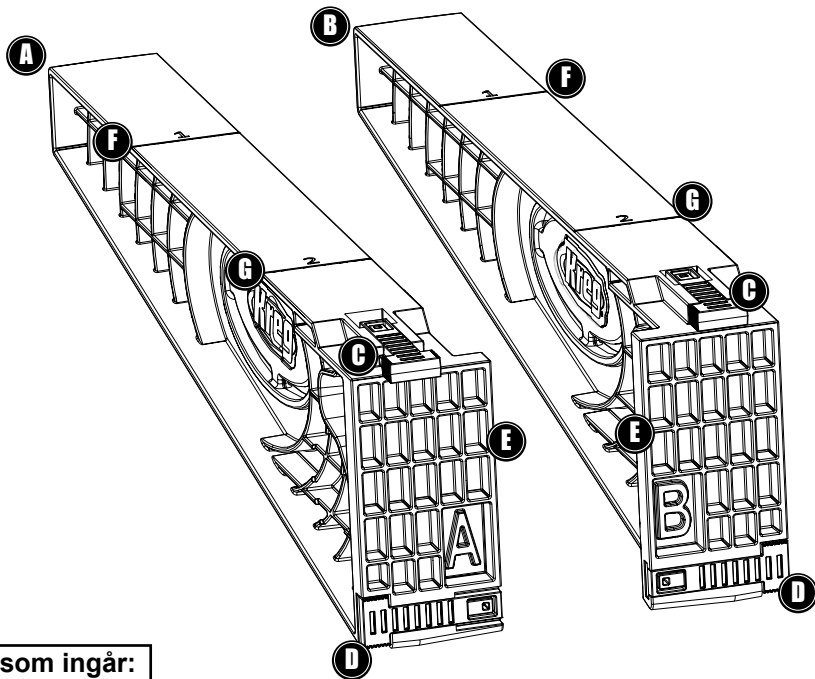


Följ instruktioner och säkerhetsriktlinjer från din borrkronetillverkare.

Använd alltid skyddsglasögon.

Håll kropp och händer på avstånd från vassa borrbitskanter och rörliga delar.

Håll dina händer och fingrar borta från arbetsstyckets baksidesyta när du borrar.

**DELAR****Delar som ingår:**

- (A) Vinkeljäm A
- (B) Vinkeljäm B
- (C) Övre skena
- (D) Nedre skena
- (E) Vinkeljärnsfläns
- (F) Rad 1
- (G) Rad 2

**⚠ OBS!** Använd jiggen för lådskena från Kreg tillsammans med instruktionerna från lådskenans tillverkare. Om lådskenor ska installeras i så kallade face frame-skåp, måste skjutskenor fästas på insidesyterna på skåpets sidor i syfte att tillhandahålla en monteringsyta för lådskenan som är i jämnhöjd med insideskanterna på ramarna i face frame-skåpet. Lådorna måste monteras innan eventuella falska fronter fästs på dem. Jiggen för lådskena kan inte användas för att montera en låda längst ner i ett skåp. Se avsnittet **INSTALLERA EN LÅDA LÄNGST NER I ETT SKÅP OM DU VILL GÖRA DETTA**.

**⚠ OBS!** Om de installationsinstruktioner som medföljer dina lådskenor är otydliga, ofullständiga eller obefintiga, kontakta då tillverkaren eller leverantören för att få kompletta monteringsinstruktioner. Större produkttillverkare erbjuder denna information på sina respektive webbplatser.

## FACE FRAME-SKÅP

### MONTERA SKÅPKOMPONENTER FÖR LÅDSKENA

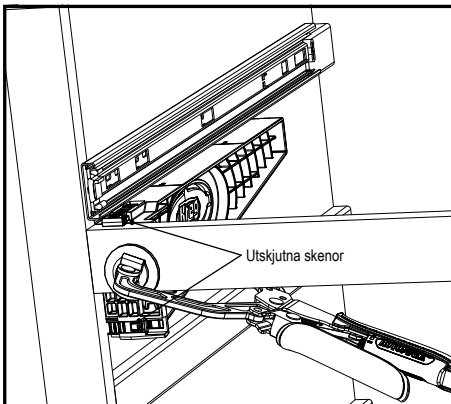
#### Lådskenor med ¾- och full utskjutning

##### Placera vinkeljärnen

- Skjut ut den övre och nedre skenan på respektive vinkeljärn.
- Placera vinkeljärn A på skåpets vänstra sida och vinkeljärn B på höger sida, och skjut ut båda vinkeljärn in i skåpet.
- Placera de övre skenorna på den övre kanten på den skena i face frame-skåpet som befinner sig under lådöppningen, och placera de nedre skenorna på insidesyterna på ramarna i face frame-skåpet.
- Kläm fast vinkeljärnen på face frame-ramen.

##### Fäst skåpkomponenterna för lådskena

- Placera lådskenorna på vinkeljärnen. För lådframsidor med överdrag, följ lådskenetillverkarens instruktioner för kantavståndet för skenan från ramytan. För framsidan på infällda lådor, lägg till tjockleken på lådframsidan.
- Använd de vertikala monteringsöppningarna i skåpkomponenterna för lådskena som guider, borra pilothål och skruva fast skåpkomponenterna.
- Avlägsna vinkeljärnen från skåpet.



## MONTERA SKÅPKOMPONENTER FÖR LÅDSKENA

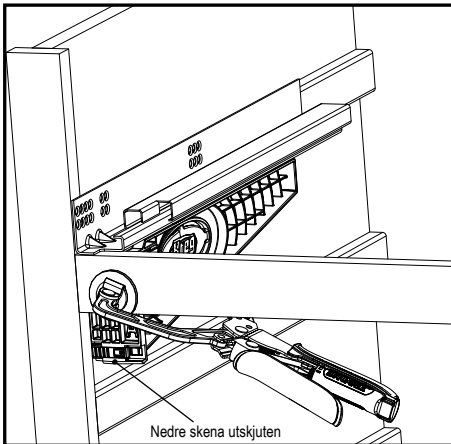
### Undermontera lådskenor

#### Placera vinkeljärnen

- Skjut endast ut den nedre skenan på respektive vinkeljärn.
- Placera vinkeljärn A på skåpets vänstra sida och vinkeljärn B på höger sida, och skjut ut båda vinkeljärn in i skåpet.
- Placera vinkeljärnen med de övre ytorna på de övre skenorna i jämnhöjd med den övre kanten på den skena i face frame-skåpet som befinner sig under lådöppningen, och placera de nedre skenorna på insidesytorna på ramarna i face frame-skåpet.
- Kläm fast vinkeljärnen på face frame-ramen.

#### Fäst skåpkomponenterna för lådskena

- Placera lådskenornas skåpkomponenter på vinkeljärnen. För lådframsidor med överdrag, följ lådskenetillverkarens instruktioner för kantavståndet för skenan från ramytan. För framsidan på infällda lådor, lägg till tjockleken på lådframsidan.
- Använd de vertikala monteringsöppningarna i skåpkomponenterna för lådskena som guider, borra pilothål och skruva fast skenorna på plats.
- Avlägsna vinkeljärnen från skåpet.



**⚠ OBS!** Skjut inte ut de nedre skenorna om ramarnas insideskanter ligger i jämnhöjd med skåpsidornas insidesytor. Kläm fast vinkeljärnen på skåpsidorna. Se till att klämdynan ligger an mot vinkeljärnets räfflor, inte nätet mellan räfflorna, inklusive nätområdet med Kreg-logotypen. Om du klämmer fast med klämdynan på nätet, kan detta få vinkeljärnet att spricka.

## MONTERA SKÅPKOMPONENTER FÖR LÅDSKENA

### Lådskenor med ¾- och full utskjutning

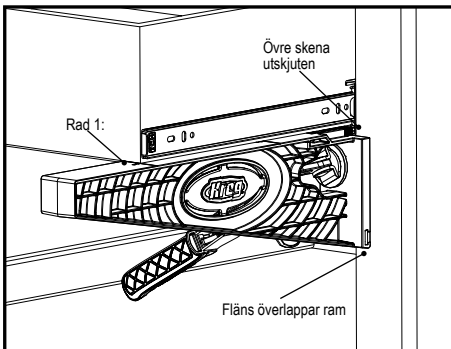
- ⚠ OBS!** Använd inte vinkeljärnen när du installerar lådkomponenter tillhörande ¾-utskjutbara lådskenor med flänsar som sträcker sig under lådans sidor. I dessa fall, vänd lådan upp och ner på din arbetsbänk och installera lådkomponenterna. Beakta i samband med detta tillverkarens kantavstånd från lådans framsida.

#### Placera vinkeljärnen

- Skjut ut den övre skenan på respektive vinkeljärn.
- Placera vinkeljärn A på skåpets vänstra sida och vinkeljärn B på höger sida, och låt båda vinkeljärn sträckas ut från skåpets framsida.
- Placera den övre skenan på den övre kanten på den skena i face frame-skåpet som befinner sig under lådöppningen.
- Kläm fast vinkeljärnen på face frame-ramen.

#### Fäst lådkomponenterna för lådskena

- Placera lådan på vinkeljärnen med lådans framsida anpassad efter **Rad 1** på respektive vinkeljärns övre yta.
- Skjut ut lådskenorna. Följ lådskenetillverkarens instruktioner för kantavståndet från lådans framsida.
- Använd monteringshålen i lådkomponenterna för lådskena som guider, borra pilothål för de främre och mellersta skruvarna, och skruva fast skenorna i lådan.
- För ¾-utskjutbara lådskenor, avlägsna lådan från skåpet. Använd de bakre monteringsöppningarna som guider, borra pilothål och skruva i skruvarna.
- Dra ut lådan maximalt för fullt utskjutna lådskenor. Använd de bakre monteringsöppningarna som guider, borra pilothål och skruva i skruvarna.
- Avlägsna vinkeljärnen från skåpet.
- Kontrollera lådfunktionen och justera lådans position efter behov genom att justera placeringen av skåpkomponenterna för lådskena. När du är nöjd med passformen använder du de runda hålen i skåpkomponenterna för lådskena som guider, detta i syfte att borra pilothål och skruva i skruvar för att korrigera lådpositionen.



#### Undermontera lådskenor

- Följ lådskenetillverkarens instruktioner för att installera lådkomponenterna.

- ⚠ OBS!** När du klämmer fast vinkeljärnet mot skåpsidan, se då till att klämdynan ligger an mot vinkeljärnets räfflor, inte nätet mellan räfflorna, inklusive nätet med Kreg-logotypen. Om du klämmer fast med klämdynan på nätet, kan detta få vinkeljärnet att spricka.

## MONTERA SKÅPKOMPONENTER FÖR LÅDSKENA

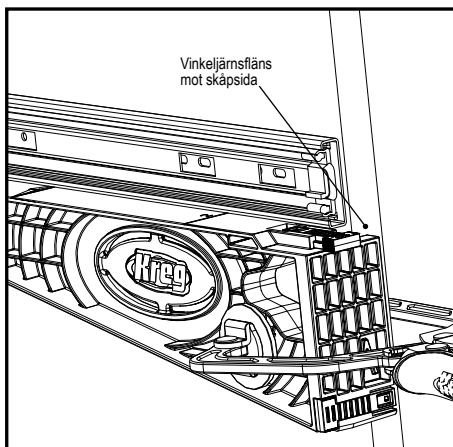
### Alla lådskenor

#### Placera vinkeljärnen

- Markera platserna på undersidan av lådskenorna på skåpets insidesytor.
- Placera vinkeljärn A på skåpets högra sida och vinkeljärn B på vänster sida, skjut ut båda vinkeljärn in i skåpet och vinkeljärnsflänsarna mot skåpsidornas framsideskanter.
- Justera vinkeljärnens övre kanter mot platsmarkeringarna för lådskenor, och kläm fast vinkeljärnen mot skåpsidorna.

#### Fäst skåpkomponenterna för lådskena

- Placera lådskenorna på vinkeljärnen. För undermonterade skenor, placera lådskenornas skåpkomponenter på vinkeljärnen. För lådframsidor med överdrag, följ lådskenetillverkarens instruktioner för kantavståndet för skenan från skåpsidans främre kant. För framsidan på infällda lådor, lägg till tjockleken på lådframsidan.
- Använd de vertikala monteringsöppningarna i skåpkomponenterna för lådskena som guider, borra pilothål och skruva fast skenorna på plats.
- Avlägsna vinkeljärnen från skåpet.



## MONTERA LÅDKOMPONENTER FÖR LÅDSKENA

### Lådskenor med ¾- och full utskjutning

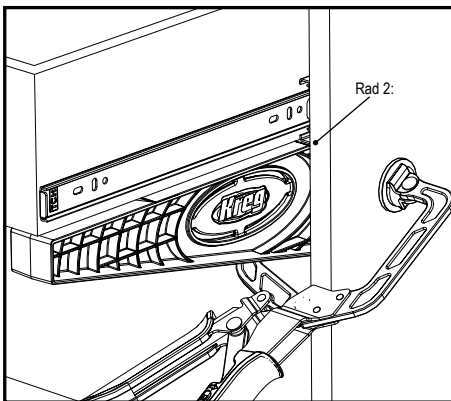
- ⚠ OBS!** Använd inte vinkeljärnen när du installerar lådkomponenter tillhörande ¾-utskjutbara lådskenor med flänsar som sträcker sig under lådans sidor. I dessa fall, vänd lådan upp och ner på din arbetsbänk och installera lådkomponenterna. Beakta i samband med detta tillverkarens kantavstånd från lådans framsida.

### Placera vinkeljärnen

- Placera vinkeljärm A på skåpets högra sida och vinkeljärm B på vänster sida, och skjut ut båda vinkeljärn från skåpets yta.
- Justera **Rad 2** på respektive vinkeljärns övre yta mot respektive lådskenas framsida, tryck vinkeljärnen mot skenornas undersida och kläm fast vinkeljärnen mot skåpsidorna.

### Fäst lådkomponenterna för lådskena

- Placera lådan på vinkeljärnen med lådans framsida justerad mot vinkeljärnsändarna.
- Skjut ut lådskenorna. Följ lådskenetillverkarens instruktioner för kantavståndet från lådans framsida.
- Använd monteringshålen i lådkomponenterna för lådskena som guider, borra pilothål för de främre och mellersta skruvarna, och skruva fast skenorna i lådan.
- För ¾-utskjutbara lådskenor, avlägsna lådan från skåpet. Använd de bakre monteringsöppningarna som guider, borra pilothål och skruva i skruvarna.
- Dra ut lådan maximalt för fullt utskjutna lådskenor. Använd de bakre monteringsöppningarna som guider, borra pilothål och skruva i skruvarna.
- Avlägsna vinkeljärnen från skåpet.
- Kontrollera lådfunktionen och justera lådans position efter behov genom att justera placeringen av skåpkomponenterna för lådskena. När du är nöjd med passformen använder du de runda hålen i skåpkomponenterna för lådskena som guider, detta i syfte att borra pilothål och skruva i skruvar för att korrigera lådpositionen.



### Undermontera lådskenor

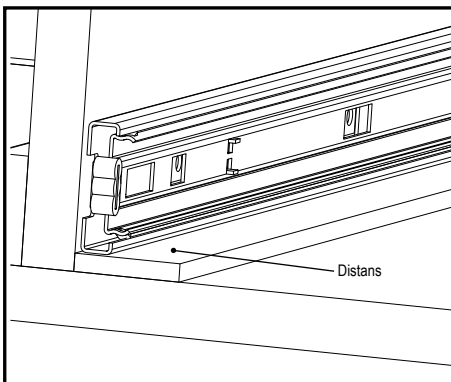
- Följ lådskenetillverkarens instruktioner för att installera lådkomponenterna.

**INSTALLERA EN LÅDA LÄNGST NER I ETT SKÅP****Montera skåpkomponenter för lådskena**

- Placera en ¼ tum [6 mm] tjock, 1,5 tum [38 mm] bred distansplatta som är lika lång som lådskenan mellan skåpets botten och respektive lådskena.
- För lådframsidor med överdrag, följ lådskenetillverkarens instruktioner för kantavståndet från ramytan (för face frame-skåp) eller den främre kanten på skåpsidan (för ramlösa skåp). För framsidan på infällda lådor, lägg till tjockleken på lådframsidan.
- Använd de vertikala monteringsöppningarna i skåpkomponenterna för lådskena som guider, borra pilothål och skruva fast skåpkomponenterna.

**Undermontera lådskenor**

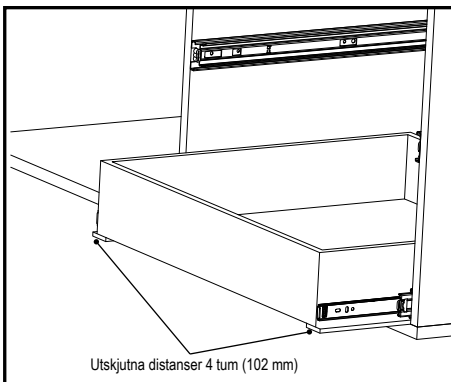
- Följ lådskenetillverkarens instruktioner för att installera lådskomponenterna.





**⚠ OBS!** När du installerar lådkomponenterna för  $\frac{3}{4}$ -utskjutbara lådskenor med flänsar som skjuter ut under lådornas sidor, vänd då lådan upp och ner på din arbetsbänk och installera lådkomponenterna. Beakta i samband med detta tillverkarens kantavstånd från lådans framsida.

- Skjut ut distanserna ur skåpet tills de skjuter ut med 4 tum [102 mm] och behåll distansernas återstående längd under lådskenorna som monterats inne i skåpet.
- Placera lådan på distanserna med lådans framsida justerad mot distansändarna.
- Skjut ut lådskenorna. Följ lådskenetillverkarens instruktioner för kantavståndet från lådans framsida.
- Använd hålen i lådkomponenterna för lådskena som guider, borra pilothål för de främre och mellersta skruvarna, och skruva fast skenorna i lådan.
- Skjut ut lådan i syfte att exponera de mellersta monteringsöppningarna, borra pilothål och skruva i skruvarna.
- För  $\frac{3}{4}$ -utskjutbara lådskenor, avlägsna lådan från skåpet. Använd de bakre monteringsöppningarna som guider, borra pilothål och skruva i skruvarna.
- Dra ut lådan maximalt för fullt utskjutna lådskenor. Använd de bakre monteringsöppningarna som guider, borra pilothål och skruva i skruvarna.
- Avlägsna distanserna.
- Kontrollera lådfunktionen och justera lådans position efter behov genom att justera placeringen av skåpkomponenterna för lådskena. När du är nöjd med passformen använder du de runda hålen i skåpkomponenterna för lådskena som guider, detta i syfte att borra pilothål och skruva i skruvar för att korrigera lådpositionen.



Utskjutna distanser 4 tum (102 mm)



[www.kregtool.com](http://www.kregtool.com) • 800.447.8638

For assistance with any Kreg product, contact us through  
our Web site or call Customer Service.